

DHS-27/35C/45C TOUCH II

LAVADORAS ALTA VELOCIDAD



TOUCH II

Pantalla táctil de 7", programable y de fácil uso
 Conexión USB. Incluye software para pc para programar, trazabilidad, análisis de datos...
 Vídeos en pantalla: anuncios, instrucciones (muy útil para autoservicio)
 37 idiomas
 8 señales de dosificación estándar



FACTOR G

FACTOR G elevado de 450



EFICIENCIA

Sistema de consumo inteligente
 Optimal loading
 Preparado para conexión a depósitos de recuperación: ECOTANK
 Bajo consumo de agua



VERSATILIDAD

Hechas a medida: personalización
 OPL < > Monedero / Fichero
 Eléctrica < > Agua caliente
 Preparadas para Wet cleaning



CONECTIVIDAD

Servicio técnico remoto
 Gestión de lavanderías: OPL y autoservicio
 Pago remoto



ERGONOMÍA

Mayores diámetros de puertas : Ø460 (para DHS-27) y Ø560 (para DHS-35C/45C)
 Fácil apertura y cierre de puerta



MANTENIMIENTO

Panel abatible: fácil acceso a componentes
 Piezas equivalentes para todos los modelos: motor, piezas electrónicas, contactores
 Menú técnico: trazabilidad, diagnóstico de errores



OTROS

Mueble exterior en skinplate gris
 Tambor y cuba en acero inoxidable AISI 304
 Jabonera de 4 compartimentos
 Control de desequilibrio mediante variador
 Sistema de ayuda a la carga
 Certificaciones CB y WRAS. Opción ETL
 Lavadora de alta velocidad con estructura flotante.

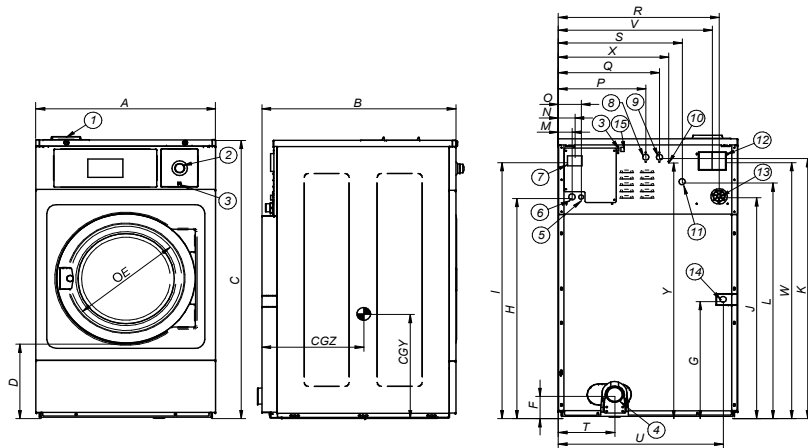


OPCIONES

- Doble desagüe
- Válvula normalmente cerrada
- Water RE-CYCLE: recirculación del agua de lavado
- Patas niveladoras
- Sistema de pesaje (sensores en patas). Incluye kit con 6 señales de dosificación extra
- Tarjeta con 6 señales de dosificación extra. Total de 14 señales
- **Nuevo** kit de bombas para dosificación automática **DQ-2**
- Impresora
- Comunicación Domus connect IoT
- Junta de silicona para DHS-27
- Puerta reversible: apertura puerta sentido contrario
- Modelo tropicalizado: placa protegida
- Kit vapor para transformar una E o HW a vapor
- Zócalo para igualar altura superior de las máquinas DHS-27
- Zócalo para nivelar altura de carga (base puerta a 850mm)
- Mueble exterior en acero inoxidable AISI 304
- Panel frontal en acero inoxidable AISI 304
- Voltaje marítimo para modelos eléctricos: 440V III 50/60 Hz No neutral
- Voltaje 230 V III 50/60 Hz para DHS-35C/45C
- Kit monedero/ fichero
- Apertura de puerta temporizada

DATOS TÉCNICOS	UNIT.	DHS-27 TOUCH II	DHS-35C TOUCH II	DHS-45C TOUCH II			
TAMBOR							
Capacidad de carga 1:9 / 1:10	Kg	28/25	39/35	47/42			
Volumen	l	250	350	420			
Diámetro	mm	770	860	860			
Profundidad	mm	530	602	723			
DATOS GENERALES							
Velocidad lavado / Velocidad centrifugado	r.p.m.	45/1024	42,5/966	42,5/966			
Factor "G"	-	450	450	450			
Fuerza máxima transmitida	KN	4,92 ±1,75	7,36 ±2,45	7,36 ±2,45			
Frecuencia fuerza dinámica	Hz	15	14,3	14,3			
Nivel sonoro	dB	<70	<70	<70			
Versión Autoservicio	-	Sí	Sí	No			
Doble desagüe	-	Opc	Opc	Opc			
Sistema pesaje / Sistema volcado	-	Opc/No	Opc/No	Opc/No			
PUERTA							
Alto centro puerta / Alto base puerta	mm	865/560	885/540	885/540			
Diámetro	mm	460	560	560			
POTENCIA							
Motor	kW	4	6	6			
Potencia calorífica (eléctrica)	kW	18	21	21			
Potencia eléctrica total (mod.eléctrico)	kW	19,2	23	23			
Pot. eléc. total (modelo agua c., vapor)	kW	4	6	6			
CONEXIONES							
		ELÉCTRICA	VAPOR / AGUA CAL.	ELÉCTRICA	VAPOR / AGUA CAL.	ELÉCTRICA	VAPOR / AGUA CAL.
Tensión 230V - I + N + T	Nº x mm2 / A	-	2x2,5+T/20A	-	-	-	-
Tensión 230V - III + T	Nº x mm2 / A	3x16+T 63A	-	-	-	-	-
Tensión 400V - III + N + T	Nº x mm2 / A	4x4+T 32A	-	4x6+T 40A	4X1,5+T 16A	4x6+T 40A	4X1,5+T 16A
Entrada de vapor (modelo a vapor)	pulg.	3/4"		3/4"		3/4"	
Consumo máximo de vapor (modelo a vapor)	Kg/h	15		18		18	
Entrada agua	pulg.	3/4"		3/4"		3/4"	
Presión de red	Kgs/cm ²	2-4		2-4		2-4	
Consumo máximo de agua*	Lit/h	175,5		261,3		261,3	
Desagüe	pulg.	3"		3"		3"	
Capacidad de desagüe	Lit/min	200		200		200	
DIMENSIONES / DIMENSIONES CON EMBALAJE							
Ancho neto / Ancho bruto	mm	979/1.040		1.095/1.165		1.095/1.165	
Profundo neto / Profundo bruto	mm	1.041/1.160		1.184/1.230		1.304/1.480	
Alto neto / Alto bruto	mm	1.553/1.850		1.598/1920		1598/1920	
Peso neto / Peso bruto	kg	490/545		750/820		800/870	
Volumen	m3	2,23		2,75		3,31	

*Programa n°20, 75% de carga



- 1- JABONERA
- 2- PARO DE EMERGENCIA
- 3- PUERTO USB
- 4- DESAGÜE
- 5- CONEXIÓN ELÉCTRICA A BOMBAS DE JABÓN LÍQUIDO
- 6- CONEXIÓN ELÉCTRICA
- 7- INTERRUPTOR GENERAL
- 8- ENTRADA DE AGUA AUXILIAR
- 9- ENTRADA DE AGUA CALIENTE
- 10- CONEXIÓN A TIERRA
- 11- ENTRADA DE AGUA FRÍA
- 12- REBOSADERO DE AGUA
- 13- CONEXIÓN PARA JABÓN LÍQUIDO
- 14- CONEXIÓN VAPOR
- 15- PUERTO ETHERNET

		A	B	C	D	E	F	G	H	I	J	K	L	M	N	O	P	Q	R	S	T	U	V	W	X	Y	CGY	CGZ
DHS-27	mm	979	1.041	1.553	560	460	133	490	1.282	1.450	1.259	1.465	1.354	61	74	101	481	561	861	673	367	909	831	1.424	624	1.510	773	710
DHS-35C	mm	1.095	1.184	1.600	525	560	158	576	1.330	1.498	1.331	1.513	1.417	61	74	101	596	676	976	808	384	1.028	946	1.496	740	1.558	795	732
DHS-45C	mm	1.095	1.304	1.600	525	560	158	576	1.330	1.498	1.331	1.513	1.417	61	74	101	596	676	976	808	384	1.028	946	1.496	740	1.558	795	800