



### TOUCH II

Pantalla táctil de 7", programable y de fácil uso  
Pantalla en ambos lados  
Conexión USB. Incluye software para pc para programar, telemetría, análisis de datos...  
37 idiomas disponibles  
8 señales de dosificación estándar



### ALTAS PRESTACIONES

Posicionamiento automático del tambor con freno motor + sistema UPS en caso corto de suministro eléctrico  
3 entradas de agua, doble desagüe  
Wet cleaning, telemetría estándar  
FACTOR G-325  
Calefacción: eléctrica o vapor



### EFICIENCIA

Consumo inteligente  
Optimal loading  
Preparada para conexión a depósitos de recuperación: ECOTANK  
Bajo consumo de agua  
FACTOR-G elevado: humedad residual reducida >  
tiempo de secado reducido



### CONECTIVIDAD

IoT Domus Connect  
Servicio técnico remoto  
Gestión de lavandería



### ERGONOMÍA

Puertas grandes para facilitar la carga/descarga  
Fácil apertura del tambor mediante pulsador  
Altura de carga (base de la puerta a 960 mm)



### MANTENIMIENTO

Componentes eléctricos a la izquierda, componentes mecánicos a la derecha y conexiones en la parte superior (protegidas de agua y detergentes).  
Menú técnico: estadísticas, alarmas, autotest, recuperación de datos para técnicos y mantenimiento.



### OTROS

2 puertas opuestas (180°) con un marco sanitario de separación.  
Preparada para conectarla a bomba dosificadora  
Mueble exterior en skinplate gris  
Tambor y cuba en acero inox AISI 304  
Variador de frecuencia para controlar desequilibrio  
Certificaciones CE

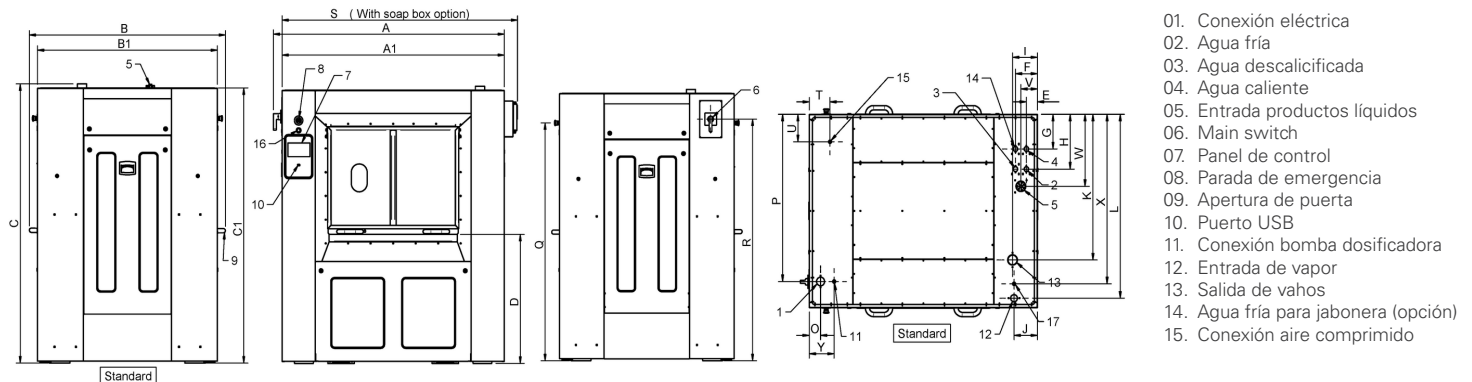


### OPCIONES

- Tarjeta con 6 señales de dosificación: hasta 14 señales
- Impresora
- Doble calefacción eléctrica+vapor
- Llave de toma de agua para muestras
- Alarma de luz fin de ciclo
- Jabonera con 4 compartimentos
- Mueble en acero inoxidable AISI 304
- Marco en acero inoxidable AISI 304
- Otros voltajes

DATOS TÉCNICOS	UNIT.	ASA-100 TOUCH II	
<b>TAMBOR</b>			
Capacidad 1:9 / 1:10	Kg	100 / 90	
Volumen	l	900	
Diámetro	mm	1.050	
Profundidad	mm	1.032	
Compartimentos tambor	No	2	
Partición Pullman del tambor		STD	
<b>DATOS GENERALES</b>			
Velocidad de lavado / centrifugado	r.p.m.	45 / 750	
Factor G	-	325	
Fuerza máx. transmitida	KN	5,24	
Frecuencia fuerza dinámica	Hz	15,4	
Nivel sonoro	dB	<70	
Doble desagüe	-	STD	
Sistema de pesaje	-	N/A	
<b>PUERTA</b>			
Alto base puerta	mm	960	
Dimensiones apertura tambor	mm	900 x 500	
Dimensiones apertura cuba	mm	960 x 700	
<b>POTENCIA</b>			
Motor	kW	15	
Calefacción eléctrica (mod. eléc)	kW	60	
Potencia máx. (modelos eléctricos)	kW	75	
Potencia máx. (modelos vapor)	kW	15	
<b>CONEXIONES</b>		<b>ELÉCTRICA / DUAL</b>	<b>VAPOR</b>
Tensión 230V - I + N + T	Nº x mm2 / A	-	-
Tensión 230V - III + T	Nº x mm2 / A	-	4 x 10 / 40A
Tensión 400V - III + N + T	Nº x mm2 / A	5 x 25 / 120A	5 x 6 / 25A
Entrada vapor (mod. vapeur)	pulg	3/4"	
Consumo máximo vapor. (mod. vapor)	kg/h	34,2	
Entrada de agua	pulg	1"	
Presión de red	Kgs/cm <sup>2</sup>	3-5	
Consumo máximo de agua*	Lit/h	900	
Entrada de aire	mm	8	
Consumo de aire	NI/min	10	
Desagüe	pulg	2 x 3"	
Capacidad de desagüe	Lit/min	2 x 160	
<b>DIMENSIONES TOTALES / DIMENSIONES CON EMBALAJE</b>			
Ancho neto / Ancho bruto	mm	1.742 / 1.890	
Profundo neto / Profundo bruto	mm	1.468 / 1.540	
Alto neto / Alto bruto	mm	1.982 / 2.150	
Peso neto / Peso bruto	kg	1.900 / 1.958	
Volumen	m <sup>3</sup>	5,06 / 6,26	

\* Programa N°2, 100% carga



	A	B	C	A1	B1	C1	D	E	F	G	H	I	J	K	L	O	P	Q	R	S	T	U	V	W	X	Y
ASA-100	1742	1468	1982	1677	1346	1954	921	82	162	262	382	183	172	1013	1279	83	1163	1737	1765	1777	150	192	122	502	1179	183