

## CARACTERÍSTICAS

La maquina se suministra de serie con un dispositivo de acabado para pantalones y un maniquí para chaquetas, abrigos, vestidos, etc. Se suministra con todos los accesorios necesarios para terminar los pantalones, la chaqueta y el abrigo (maniquí, tensor de cinturón en la cintura de los pantalones, clip curvo para la chaqueta, clips para pantalones rectos, clips verticales, cierres múltiples, tensores de madera y silicona)

- Control por microprocesador con 9 programas modificables.
- Ciclos automáticos cuando la puerta se cierra.

### MODELO BOX-C

- Sin caldera, preparado para conectar a red de vapor externa.
- Necesita entrada y retorno de vapor.
- Conexión eléctrica: 230/400V III 50Hz

### MODELO BOX-A

- Caldera incorporada de 16 litros, con alimentación eléctrica.
- Control automático de presión (4,5 bares).
- Alimentación de agua automática.
- Conexión eléctrica: 230/400V III 50Hz

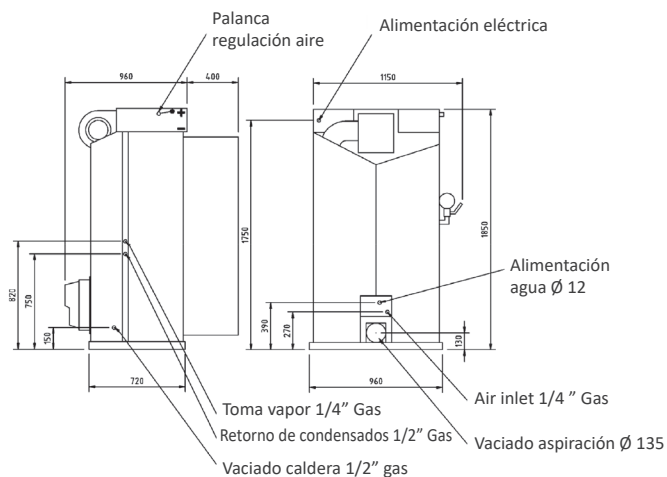


## OPCIONES

- Tensor de piernas pantalón

DATOS TÉCNICOS	UNID.	BOX-A	BOX-C
<b>DATOS GENERALES</b>			
Dimensiones plato	mm	-	-
Caldera	-	Sí	No
Capacidad caldera	l	16	-
Compresor	-	-	-
Grupo Plancha	-	-	-
Pistola Vapor	-	-	-
Plato superior Pulido	-	-	-
<b>POTENCIA</b>			
Motor aspiración	HP	-	-
Motor bomba	HP	0,75	-
Motor compresor	kW	15	15
Resistencia caldera	kW	12	-
Motor ventilador	kW	1-1,5	1-1,5
<b>CONEXIONES</b>			
Ø Entrada agua	BSP	3/8"	-
Ø Salida agua caldera	BSP	1/2"	-
Ø Entrada vapor	BSP	-	1/2"
Ø Salida condensados vapor	BSP	-	-
Vaciado caldera	BSP	1/2"	-
Presión vapor	BAR	4-5	-
Consumo Vapor	Kg/h	16-20	16-20
Ø Entrada aire	BSP	1/4"	1/4"
Ø Salida aire	mm	140	140
Presión aire	BAR	4-5	4-5
Consumo de aire	Nl/min	6	6
<b>DIMENSIONES / DIMENSIONES CON EMBALAJE</b>			
Ancho neto / Ancho bruto	mm	1.080 / 1.080	1.080 / 1.080
Profundo neto / Profundo bruto	mm	1.375 / 1.190	1.375 / 1.190
Alto neto / Alto bruto	mm	1.850 / 2.020	1.850 / 2.020
Peso neto / Peso bruto	kg	241 / 309	180 / 248
Volumen	m <sup>3</sup>	2,75 / 2,60	2,75 / 2,60
<b>OTROS</b>			
Voltaje	Hz	230/400V III 50-60	230/400V III 50-60
Nivel Sonoro	dB	65	65

BOX-A



BOX-C

