



TOUCH II

Pantalla táctil de 7", programable y de fácil uso
Pantalla en ambos lados
Conexión USB. Incluye software para pc para programar, telemetría, análisis de datos...
37 idiomas disponibles
8 señales de dosificación estándar



ALTAS PRESTACIONES

Posicionamiento automático del tambor con freno motor
3 entradas de agua
Wet cleaning, telemetría estándar
FACTOR G-375
Calefacción: eléctrica, vapor y modelo de doble calefacción (eléctrica + vapor).



EFICIENCIA

Consumo inteligente
Optimal loading
Preparada para conexión a depósitos de recuperación: ECOTANK
Bajo consumo de agua
FACTOR-G elevado: humedad residual reducida > tiempo de secado reducido



CONECTIVIDAD

IoT Domus Connect
Servicio técnico remoto
Gestión de lavandería



ERGONOMÍA

Puertas grandes para facilitar la carga/descarga
Fácil apertura del tambor mediante pulsador
Altura de carga (base de la puerta a 800 mm)
Tambor Pullman: carga optimizada (opcional)



MANTENIMIENTO

Componentes eléctricos a la izquierda, componentes mecánicos a la derecha y conexiones en la parte superior (protegidas de agua y detergentes).
Desagüe central estándar
Menú técnico: estadísticas, alarmas, autotest, recuperación de datos para técnicos y mantenimiento.



OTROS

2 puertas opuestas (180°) con un marco sanitario de separación.
Preparada para conectarla a bomba dosificadora
Mueble exterior en skinplate gris
Tambor y cuba en acero inox AISI 304
Variador de frecuencia para controlar desequilibrio
Certificaciones CE

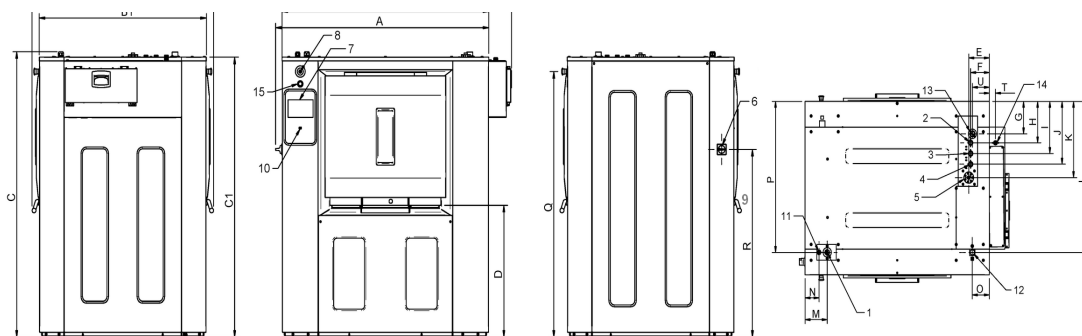


OPCIONES

- Apertura 1 puerta (operación un solo lado)
- Tambor Pullman
- Auto Weight: sistema de pesaje con sensores en patas (Incluye kit con 6 señales dosificación extra)
- Tarjeta con 6 señales de dosificación: hasta 14 señales
- Impresora
- Doble desagüe
- Llave de toma de agua para muestras
- Válvula desagüe lateral
- Batería baja presión
- Jabonera con 4 compartimentos
- Opción UPS (en caso corto de suministro eléctrico)
- Alarma de luz fin de ciclo
- Zócalo para nivelar altura de carga (base puerta a 850 mm)
- Mueble en acero inoxidable AISI 304
- Marco en acero inoxidable AISI 304
- Otros voltajes

DATOS TÉCNICOS	UNIT.	DHB-27 TOUCH II	DHB-35 TOUCH II	DHB-50 TOUCH II			
TAMBOR							
Capacidad 1:9 / 1:10	Kg	30 / 27	39 / 35	54 / 49			
Volumen	l	266	347	489			
Diámetro	mm	800	800	800			
Pronfundidad	mm	530	690	974			
Compartimentos tambor	No	1	1	1			
Partición Pullman del tambor		OPC	OPC	OPC			
DATOS GENERALES							
Velocidad de lavado / centrifugado	r.p.m.	45 / 920	45 / 920	45 / 920			
Factor G	-	375	375	375			
Fuerza máx. transmitida	KN	2,02	2,62	3,74			
Frecuencia fuerza dinámica	Hz	15,4	15,4	15,4			
Nivel sonoro	dB	<70	<70	<70			
Doble desagüe	-	OPC	OPC	OPC			
Sistema de pesaje	-	OPC	OPC	OPC			
PUERTA							
Alto base puerta	mm	800	800	800			
Dimensiones apertura tambor	mm	480 x 515	640 x 515	640 x 515			
Dimensiones apertura cuba	mm	542 x 650	700 x 650	700 x 650			
POTENCIA							
Motor	kW	4	4	5,5			
Calefacción eléctrica (mod. eléc)	kW	18	27	36			
Potencia máx. (modelos eléctricos)	kW	22	31	41,5			
Potencia máx. (modelos vapor)	kW	4	4	5,5			
CONEXIONES							
		ELÉC/ DUAL	VAPOR	ELÉC/ DUAL	VAPOR	ELÉC/ DUAL	VAPOR
Tensión 230V - I + N + T	Nº x mm2 / A	-	-	-	-	-	-
Tensión 230V - III + T	Nº x mm2 / A	4 x 16 / 63A	4 x 2,5 / 16A	4 x 16 / 80A	4 x 2,5 / 16A	4 x 25 / 125A	4 x 2,5 / 16A
Tensión 400V - III + N + T	Nº x mm2 / A	5 x 10 / 40A	5 x 2,5 / 10A	5 x 10 / 50A	5 x 2,5 / 10A	5 x 16 / 63A	5 x 2,5 / 10A
Entrada vapor (mod. vapeur)	Inch	3/4"		3/4"		3/4"	
Consumo máximo vapor.	Kg/h	10,25		16,30		23,30	
Entrada de agua	Inch	3/4"		3/4"		1"	
Presión de red	Kgs/cm ²	3-5		3-5		3-5	
Consumo máximo de agua*	Lit/h	210		260		450	
Desagüe	Inch	3"		3"		3"	
Capacidad de desagüe	Lit/min	160		160		160	
DIMENSIONES TOTALES / DIMENSIONES CON EMBALAJE							
Ancho neto / Ancho bruto	mm	1.264 / 1.464		1.422 / 1.608		1.717 / 1.903	
Profundo neto / Profundo bruto	mm	1.195 / 1.300		1.195 / 1.300		1.195 / 1.300	
Alto neto / Alto bruto	mm	1.615 / 1.720		1.615 / 1.720		1.615 / 1.720	
Peso neto / Peso bruto	kg	886 / 906		926 / 946		1.063 / 1.085	
Volumen	m ³	2,43 / 3,27		2,74 / 3,60		3,31 / 4,26	

* Programa N°2, 100% carga



01. Conexión eléctrica
02. Agua fría
03. Agua descalcificada
04. Agua caliente
05. Entrada productos líquidos
06. Main switch
07. Panel de control
08. Parada de emergencia
09. Apertura de puerta
10. Puerto USB
11. Conexión bomba dosificadora
12. Entrada de vapor
13. Salida de vahos
14. Agua fría para jabonera (opción)

	A	B	C	A1	B1	C1	D	E	F	G	H	I	J	K	L	M	N	O	P	Q	R	S	T	U
DHB-27	1244	1193	1612	1201	1098	1581	745	152	138	206	263	330	397	482	956	163	103	126	956	1499	1059	1350	45	125
DHB-35	1402	1193	1612	1359	1098	1581	745	152	138	206	263	330	397	482	956	163	103	126	956	1499	1059	1508	45	125
DHB-50	1697	1193	1612	1654	1098	1581	745	152	138	206	263	330	397	482	956	163	103	126	956	1499	1059	1803	45	125