



TOUCH II

Pantalla táctil a color de 7", programable y de fácil uso
Conexión USB.

Incluye plataforma online para programar, telemetría,
análisis de datos...mediante la IoT

Videos en pantalla: anuncios, instrucciones (útil
para autoservicio)

37 idiomas



PRESTACIONES DESTACADAS

Inversión de giro estándar

Tambor en acero inoxidable estándar

Variador de frecuencia estándar



EFICIENCIA

DOUBLE FLOW - Sistema de flujo de aire axial-radial.
Gran filtro de borras.



VERSATILIDAD

Hechas a medida - Personalización

WET CLEANING

OPL > Autoservicio - La secadora estándar OPL
transformable para versión autoservicio.



CONECTIVIDAD

IoT Domus Connect estándar

Gestión de lavanderías: OPL y autoservicio

Pago remoto (autoservicio)



ERGONOMÍA

Cajón del filtro, malla en acero inoxidable

Diámetros de puerta grandes

Inversión de sentido de apertura de puerta



MANTENIMIENTO

Panel abatible: acceso fácil y ergonómico

Menú técnico: estadísticas, recuperación de datos
para servicio postventa, actualizaciones de software,
etc

Fácil acceso a componentes



OTROS

Mueble skinplate gris, efecto inox.

SOFT DRY - Tambor con perforaciones embutidas.

COOL DOWN - Enfriamiento al final del ciclo.

Disponibles en calefacción eléctrica, gas o vapor.

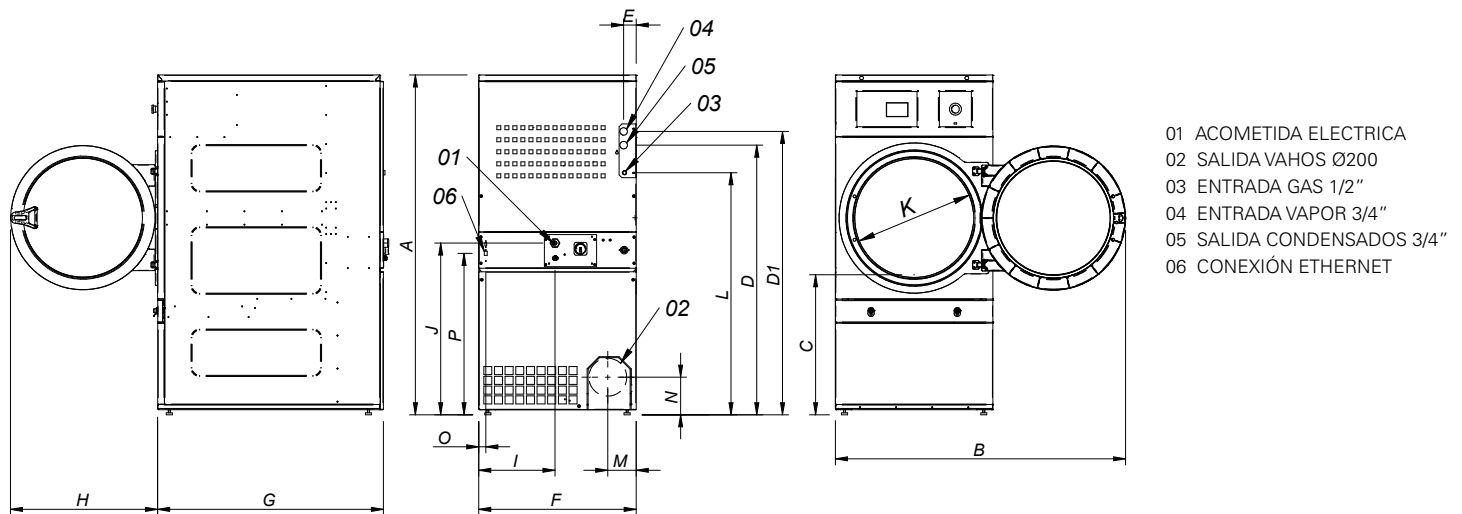
CE aprobado



OPTIONS

- EFFICIENT DRY - Control de humedad inteligente. Con control de temperatura en la entrada de aire del tambor.
- Doble cristal puerta
- SFEX - Sistema antiincendios
- Apertura puerta contraria
- Modelo tropicalizado
- Sistema de dosificación - pulverización
- Panel posterior entrada de aire externa + filtro
- Filtro de borras con mallado 0,6mm (estándar es 0,3mm)
- Filtro de borras con mallado 1,2mm (estándar es 0,3mm)
- Mueble en acero inoxidable
- Panel frontal de acero inoxidable
- Batería de vapor en acero inoxidable
- Batería de vapor a baja presión
- Potencia reducida (12 kW en lugar de 18 kW) para DTT-14
- Embalaje de madera
- Voltaje marítimo disponible para modelos eléctricos: 440V III 50/60 Hz No neutral
- Otras opciones de voltaje disponibles

| DATOS TÉCNICOS | UNIT. | DTT-11 | | DTT-14 | |
|---|--------------|------------------|--------------------|------------------|--------------------|
| CAPACIDAD | | | | | |
| Capacidad 1/18 // Capacidad 1/20 | Kg | 11,7 // 10,5 | | 15 // 13,5 | |
| Producción horaria (Elect. // Gas) | Kg/h | 20,3 // 28,6 | | 26,9 // 30,3 | |
| Poder de evaporación (Elect. // Gas) | l/h | 9,3 // 14,5 | | 13,5 // 15,4 | |
| TAMBOR | | | | | |
| Ø Tambor | mm | 750 | | 750 | |
| Ø Puerta (boca de carga) | mm | 574 | | 574 | |
| Altura centro boca de carga | mm | 976 | | 976 | |
| Altura parte baja boca de carga | mm | 689 | | 689 | |
| Profundidad tambor | mm | 475 | | 610 | |
| Volumen Tambor | l | 210 | | 269 | |
| POTENCIA | | | | | |
| Potencia motor del tambor | kW | 0,37 | | 0,37 | |
| Potencia motor ventilador | kW | 0,25 | | 0,25 | |
| Potencia calorífica (eléctrica) | kW | 12 | | 18 | |
| Potencia eléctrica TOTAL (mod.eléctr) | kW | 12,67 | | 18,67 | |
| Potencia calorífica (gas) | kW | 20,51 | | 20,51 | |
| Consumo instantaneo gas propano (G31) | kg/h | 1,76 | | 1,76 | |
| Consumo instantaneo gas natural (G20) | m3/h | 2,17 | | 2,17 | |
| Potencia eléctrica TOTAL (mod. gas) | kW | 0,67 | | 0,67 | |
| Potencia calorífica (vapor) | kW | 30 | | 30 | |
| Potencia eléctrica TOTAL (mod. vapor) | kW | 0,67 | | 0,67 | |
| CONEXIONES | | | | | |
| | | ELÉCTRICA | GAS / VAPOR | ELÉCTRICA | GAS / VAPOR |
| Tensión 230V - I + N + T | Nº x mm2 / A | 3 x 25 / 63A | 3 x 1,5 / 20A | - | 3 x 1,5 / 20A |
| Tensión 230V - III + T | Nº x mm2 / A | 4 x 10 / 40A | 3 x 1,5 / 20A | 4 x 16 / 63A | 3 x 1,5 / 20A |
| Tensión 400V - III + N + T | Nº x mm2 / A | 5 x 4 / 25A | 3 x 1,5 / 20A | 5 x 10 / 32A | 3 x 1,5 / 20A |
| Ø Conexión gas | BSP | 1/2" | | 1/2" | |
| DIMENSIONES / DIMENSIONES CON EMBALAJE | | | | | |
| Ancho neto / Ancho bruto | mm | 785 / 865 | | 785 / 865 | |
| Profundidad neta / Profundidad bruta | mm | 855 / 940 | | 989 / 1074 | |
| Altura neta / Altura bruta | mm | 1694 / 1840 | | 1694 / 1840 | |
| Peso neto / Peso bruto | Kg | 172 / 180 | | 180 / 190 | |
| OTROS | | | | | |
| Caudal máximo aire | m3/h | 850 | | 850 | |
| Ø Evacuación vahos | mm | 200 | | 200 | |
| Nivel Sonoro | dB | 64 | | 64 | |



| | A | B | C | D | D1 | E | E1 | F | G | H | I | J | K | L | M | N | O | P |
|--------|-------|------|-----|------|------|----|----|-----|-----|-----|-----|-----|-----|------|-----|-----|----|-----|
| DTT-11 | 1694* | 1447 | 689 | 1354 | 1422 | 68 | 68 | 785 | 855 | 735 | 380 | 870 | 575 | 1226 | 133 | 180 | 35 | 805 |
| DTT-14 | 1694* | 1447 | 689 | 1354 | 1422 | 68 | 68 | 785 | 989 | 735 | 380 | 870 | 575 | 1226 | 133 | 180 | 35 | 805 |

* Medida con patas montadas (30mm)