



TOUCH II

Pantalla táctil a color de 7", programable y de fácil uso
Conexión USB.

Incluye plataforma online para programar, telemetría,
análisis de datos...mediante la IoT

Videos en pantalla: anuncios, instrucciones (útil
para autoservicio)

37 idiomas



PRESTACIONES DESTACADAS

Inversión de giro estándar

Tambor en acero inoxidable estándar

Variador de frecuencia estándar



EFICIENCIA

DOUBLE FLOW - Sistema de flujo de aire axial-radial.
Gran filtro de borras.



VERSATILIDAD

Hechas a medida - Personalización

WET CLEANING

OPL > Autoservicio - La secadora estándar OPL
transformable para versión autoservicio.



CONECTIVIDAD

IoT Domus connect estándar

Gestión de lavanderías: OPL y autoservicio

Pago remoto (autoservicio)



ERGONOMÍA

Cajón del filtro, malla en acero inoxidable

Diámetros de puerta grandes

Inversión de sentido de apertura de puerta



MANTENIMIENTO

Panel de mandos abatible: acceso fácil y ergonómico

Menú técnico: estadísticas, para técnicos y manteni-
miento

con consola externa (con opción consola

Fácil acceso a componentes



OTROS

Mueble skinplate gris, efecto inox.

SOFT DRY - Tambor con perforaciones embutidas.

COOL DOWN - Enfriamiento al final del ciclo.

Disponibles en calefacción eléctrica, gas o vapor.

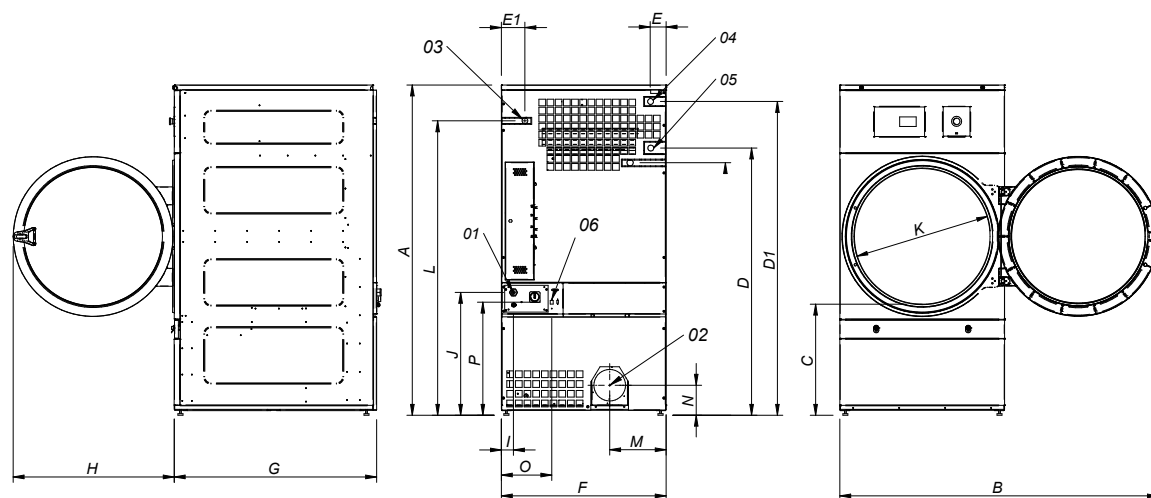
CE aprobado



OPTIONS

- EFFICIENT DRY - Control de humedad inteligente. Con control de temperatura en la entrada de aire del tambor.
- Doble cristal puerta
- SFEX - Sistema antiincendios
- Apertura puerta contraria
- Modelo tropicalizado
- Sistema de dosificación - pulverización
- Panel posterior entrada de aire externa + filtro
- Filtro de borras con mallado 0,6mm (estándar es 0,3mm)
- Filtro de borras con mallado 1,2mm (estándar es 0,3mm)
- Mueble en acero inoxidable
- Panel frontal de acero inoxidable
- Batería de vapor en acero inoxidable
- Batería de vapor a baja presión
- Embalaje de madera
- Voltaje marítimo disponible para modelos eléctricos: 440V III 50/60 Hz No neutral
- Otras opciones de voltaje disponibles

DATOS TÉCNICOS	UNIT.	DTT-28		DTT-35	
CAPACIDAD					
Capacidad 1/18 // Capacidad 1/20	Kg	30,5 // 27,5		36,6 // 33	
Producción horaria (Elect. // Gas)	Kg/h	48,4 // 59,3		60 // 63,9	
Poder de evaporación (Elect. // Gas)	l/h	26,1 // 30,9		31,1 // 32,10	
TAMBOR					
Ø Tambor	mm	947		947	
Ø Puerta (boca de carga)	mm	802		802	
Altura centro boca de carga	mm	1040		1040	
Altura parte baja boca de carga	mm	640		640	
Profundidad tambor	mm	780		936	
Volumen Tambor	l	549		659	
POTENCIA					
Potencia motor del tambor	kW	0,55		0,55	
Potencia motor ventilador	kW	0,55		0,55	
Potencia calorífica (eléctrica)	kW	30		36	
Potencia eléctrica TOTAL (mod.eléctr)	kW	31,15		37,15	
Potencia calorífica (gas)	kW	41		41	
Consumo instantaneo gas propano (G31)	kg/h	3,51		5,14	
Consumo instantaneo gas natural (G20)	m3/h	4,34		6,35	
Potencia eléctrica TOTAL (mod. gas)	kW	1,15		1,15	
Potencia calorífica (vapor)	kW	50,1		50,1	
Potencia eléctrica TOTAL (mod. vapor)	kW	1,15		1,15	
CONEXIONES					
		ELÉCTRICA		GAS / VAPOR	
Tensión 230V - I + N + T	Nº x mm2 / A	-		3 x 1,5 / 20A	
Tensión 230V - III + T	Nº x mm2 / A	4 x 35 / 100A		3 x 1,5 / 20A	
Tensión 400V - III + N + T	Nº x mm2 / A	5 x 16 / 63A		5 x 16 / 63A	
Ø Conexión gas	BSP	1/2"		1/2"	
DIMENSIONES / DIMENSIONES CON EMBALAJE					
Ancho neto / Ancho bruto	mm	985 / 1065		985 / 1065	
Profundidad neta / Profundidad bruta	mm	1054 / 1154		1210 / 1310	
Altura neta / Altura bruta	mm	1975 / 2080		1975 / 2080	
Peso neto / Peso bruto	Kg	230 / 260		260 / 285	
OTROS					
Caudal máximo aire	m3/h	1.200		1.200	
Ø Evacuación vahos	mm	200		200	
Nivel Sonoro	dB	65		65	



- 01 ACOMETIDA ELECTRICA
- 02 SALIDA VAHOS Ø200
- 03 ENTRADA GAS 1/2"
- 04 ENTRADA VAPOR 1"
- 05 SALIDA CONDENSADOS 1"
- 06 CONEXIÓN ETHERNET

	A	B	C	D	D1	E	E1	F	G	H	I	J	K	L	M	N	O	P
DTT-28	1975*	1910	660	1590	1875	102	130	985	1054	970	70	730	802	1760	337	178	301	676
DTT-35	1975*	1910	660	1590	1875	102	130	985	1210	970	70	730	802	1760	337	178	301	676

* Medida con patas montadas (30mm)