



### TOUCH II

Pantalla táctil a color de 7", programable y de fácil uso  
Conexión USB. Incluye plataforma online para programar, telemetría, análisis de datos... mediante la IoT  
Vídeos en pantalla: anuncios, instrucciones (útil para autoservicio)  
37 idiomas



### PRESTACIONES DESTACADAS

Inversión de giro estándar  
Tambor en acero inoxidable estándar  
Variador de frecuencia estándar



### EFICIENCIA

DOUBLE FLOW - Sistema de flujo de aire axial-radial.  
**Nuevo modelo TURBO a gas: Más potencia para conseguir más producción.**



### VERSATILIDAD

Hechas a medida - Personalización  
WET CLEANING  
OPL > Autoservicio - La secadora estándar OPL transformable para versión autoservicio.



### CONECTIVIDAD

IoT - Domus Connect estándar  
Gestión de lavanderías: OPL y autoservicio  
Pago remoto (autoservicio)



### ERGONOMÍA

Cajón del filtro, malla en acero inoxidable  
Diámetros de puerta grandes



### MANTENIMIENTO

Panel de mandos abatible: acceso fácil y ergonómico  
Menú técnico: estadísticas, para técnicos y mantenimiento con consola externa (con opción consola).



### OTROS

Mueble skinplate gris, efecto inox.  
SOFT DRY - Tambor con perforaciones embutidas.  
COOL DOWN - Enfriamiento al final del ciclo.  
CE aprobado

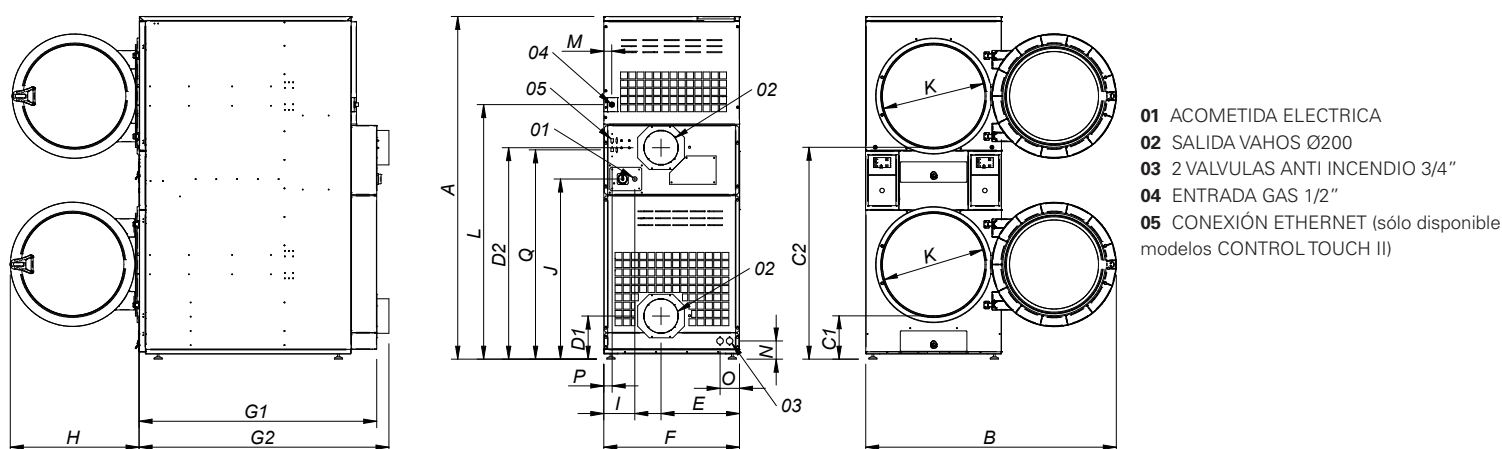


### OPCIONES

- EFFICIENT DRY - Control de humedad inteligente. Con control de temperatura en la entrada de aire del tambor
- Puerta de doble cristal
- SFEX - Sistema antiincendios integrado
- Modelo tropicalizado
- Apertura puerta contraria
- Dosificación / Pulverización
- Panel posterior entrada de aire externa + filtro
- Filtro borras con mallado 0,3 mm (estándar 0,6mm)
- Mueble en acero inoxidable
- Panel frontal de acero inoxidable
- Embalaje de madera
- Voltaje marítimo para modelos eléctricos: 440V III 50/60 Hz No N
- Otros voltajes disponibles

DATOS TÉCNICOS	UNIT.	DTT2-TURBO	
<b>CAPACIDAD</b>			
Capacidad 1/18	Kg	37	
Capacidad 1/20	Kg	33	
Producción horaria (gas)*	Kg/h	70,7	
Poder de evaporación (gas)*	l/h	35,3	
<b>TAMBOR</b>			
Ø Tambor	mm	750	
Ø Puerta (boca de carga)	mm	574	
Altura centro boca de carga	mm	547 / 1.522	
Altura parte baja boca de carga	mm	260 / 1.235	
Profundidad tambor	mm	746	
Volumen Tambor	l	330	
<b>POTENCIA</b>			
Potencia motor del tambor	kW	0,37x2	
Potencia motor ventilador	kW	0,55x2	
Potencia calorífica (eléctrica)	kW	-	
Potencia eléctrica TOTAL (mod.eléctr)	kW	-	
Potencia calorífica (gas)	kW	24x2	
Consumo instantaneo gas propano (G31)	kg/h	2,06 X 2	
Consumo instantaneo gas natural (G20)	m3/h	2,54 X 2	
Potencia eléctrica TOTAL (mod. gas)	kW	1,94	
<b>CONEXIONES</b>		<b>ELÉCTRICA</b>	<b>GAS</b>
Tensión 230V - I + N + T	Nº x mm2 / A	-	3 x 1,5 / 20A
Tensión 230V - III + T	Nº x mm2 / A	4 x 25 / 80A	3 x 1,5 / 20A
Tensión 400V - III + N + T	Nº x mm2 / A	5 x 10 / 40	3 x 1,5 / 20A
Ø Conexión gas	BSP	1/2"	
<b>DIMENSIONES / DIMENSIONES CON EMBALAJE</b>			
Ancho neto / Ancho bruto	mm	785 / 865	
Profundidad neta / Profundidad bruta	mm	1443 / 1457	
Altura neta / Altura bruta	mm	1980 / 2126	
Peso neto / Peso bruto	Kg	320 / 349	
<b>OTROS</b>			
Caudal máximo aire	m3/h	750 x 2	
Ø Evacuación vahos	mm	200 x 2	
Nivel Sonoro	dB	64	

\* Puede variar en función del tipo de calefacción, limpieza del filtro o tipo de extracción.



	A	B	C1	C2	D1	D2	E	F	G1	G2	H	I	J	K	L	M	N	O	P	Q
DTT2-18 TURBO	1980*	1447	259	1234	250	1223	454	785	1374	1443	735	180	1040	575	1472	45	103	100	49	1210

\* Medida con patas montadas (30mm)