



### TOUCH II

Écran tactile 7" convivial et programmable. Connexion USB. Plateforme en ligne gratuite pour la programmation, la télémétrie, l'analyse de données... via l'IoT. Affichage de vidéos (pubs, instructions, etc.)  
37 langues disponibles 8 signaux pour pompes doseuses en standard



### FACTEUR G

Facteur G 450: Réduit l'humidité résiduelle



### EFFICIENCE

Système de pesage intelligent  
Optimal loading: niveaux d'eau et de produits adaptés à la charge indiquée manuellement  
Prêtes pour bacs de récupération d'eau: ECOTANK  
Consommation d'eau réduite



### POLYVALENCE

FAIT-SUR-MESURE : possibilité de personnalisation  
STANDARD <> SELF  
ELECTRIQUE <> EAU CHAUDE  
Fonction WET CLEANING en standard



### CONNECTIVITE

IoT - Domus Connect standard.  
Communication à distance prête en standard  
Paiement à distance  
Gestion de blanchisseries standard et libre-service



### ERGONOMIE

Grande porte de chargement en aluminium: Ø560  
Système de fermeture / ouverture de porte aisé



### MAINTENANCE

Panneau de commande articulé : accès facile et ergonomique  
Menu technique : statistiques pour les techniciens et maintenance avec console externe.



### AUTRES

Carrosserie en skinplate gris.  
Cuve et tambour en inox AISI 304  
Bac à produits avec 4 compartiments  
Contrôle électronique du balourd par variateur de fréquence  
Fonction LOADING AID: contrôle de l'eau et de la rotation du tambour  
Certifications CB et WRAS  
Laveuses haut vitesse avec tambour suspendu.

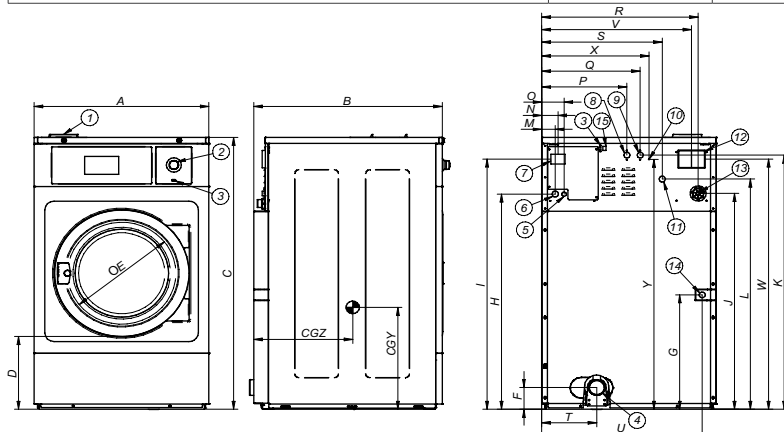


### OPTIONS

- DQ-2 Kit pompe à dosage
- Pompe à dosage supplémentaire DB-1
- Kit double vidange pour récupération d'eau
- Vanne de vidange normalement fermée "NC"
- Water RE-CYCLE: pour le recyclage de l'eau
- Pieds de mise à niveau
- Système de pesage automatique sur pieds (kit 6 signaux supplémentaires pour pompes doseuses inclus).
- Carte relais 6 signaux supplémentaires pour pompes doseuses: jusqu'à 14 signaux
- Inversion de sens d'ouverture de la porte.
- Modèle tropicalisé: protection commande
- Kit vapeur pour transformer un modèle électrique ou eau chaude en vapeur
- Rehausse pour hauteur de charge à 850 mm bas de hublot.
- Carrosserie inox AISI 304
- Panneau frontal inox AISI 304 (DHS-35C)
- Tension marine (modèles électriques): 440V III 50/60 Hz sans neutre
- Kits libre-service : monnayeur pièces ou jetons + boîtier, centrale de paiement
- Kit de déverrouillage automatique pour la porte.

DONNEES TECHNIQUES	UNIT.	DHS - 35C TOUCH II		DHS - 45C TOUCH II	
<b>TAMBOUR</b>					
Capacité 1:9 / 1:10	Kg	39/35		50/45	
Volume	l	350		450	
Diamètre	mm	860		860	
Profondeur	mm	602		720	
<b>DONNEES GENERALES</b>					
Vitesse de lavage / essorage	r.p.m.	42,5/966		42,5/966	
Facteur G	-	450		450	
Effort dynamique	KN	7,36 ±2,45		7,36 ±2,45	
Frequence de l'effort dynamique	Hz	14,3		14,3	
Niveau sonore	dB	< 70		< 70	
Version libre-service	-	Oui		Non	
Double vidange	-	Opt		Opt	
Système de pesage / de bascule	-	Opt / Non		Opt / Opt	
SLUICE option	-	Non		Non	
<b>PORTE</b>					
Hauteur centre hublot / bas de hublot	mm	885 / 540		885 / 540	
Diamètre	mm	560		560	
<b>PUISSANCES</b>					
Moteur	kW	6		6	
Chauffage (modèles électriques)	kW	21		21	
Puissance max. (modèles électriques)	kW	22		22	
Puissance max. (vapeur ou eau chaude)	kW	6		6	
<b>CONNEXIONS</b>					
		ELETRIQUE	VAPEUR - EAU CHAUDE	ELETRIQUE	VAPEUR - EAU CHAUDE
Tension 230V - I + N + T	N° x mm2 / A	-	-	-	-
Tension 230V - III + T	N° x mm2 / A	3x16+T - 63A	3x4+T - 32A	3x16+T - 63A	3x4+T - 32A
Tension 400V - III + N + T	N° x mm2 / A	4x6+T - 40A	4x2,5+T - 20A	4x6+T - 40A	4x2,5+T - 20A
Entrée vapeur (mod. vapeur)	inch	3/4"		3/4"	
Consommation vapeur max. (mod. vapeur)	Kg/h	18		18	
Entrée eau	inch	3/4"		3/4"	
Pression d'eau	Kgs/cm2	2-4		2-4	
Consommation d'eau maximum*	Lit/h	261,3*		335,9*	
Vidange	inch	3"		3"	
Débit vidange	Lit/min	200		200	
<b>DIMENSIONS / DIMENSIONS D'EMBALLAGE</b>					
Largeur net / largeur brut	mm	1.095 / 1.165		1.095 / 1.195	
Profondeur net / Profondeur brut	mm	1.184 / 1.230		1.304 / 1.440	
Hauteur net / Hauteur brut	mm	1.598 / 1.920		1.598 / 1.920	
Poids net / Poids brut	kg	750 / 820		770/840	
Volume	m3	2,75		3,3	

\* Programme n°20, 75% de charge



01. BAC PRODUITS
02. BOUTON D'ARRÊT D'URGENCE
03. PORT USB
04. VIDANGE
05. CONNEXION ÉLECTRIQUE POUR POMPES DOSEUSES
06. CONNEXION ÉLECTRIQUE
07. SECTIONNEUR
08. ENTRÉE D'EAU AUXILIAIRE
09. ENTRÉE D'EAU CHAUDE
10. BRANCHEMENT TERRE
11. ENTRÉE D'EAU FROIDE
12. EVENT
13. BRANCHEMENT POMPES DOSEUSES
14. CONNEXION VAPEUR
15. PORT ETHERNET

	A	B	C	D	E	F	G	H	I	J	K	L	M	N	O	P	Q	R	S	T	U	V	W	X	Y	CGY	CGZ	
DHS-35C	mm	1.095	1.184	1.600	525	560	158	576	1.330	1.498	1.331	1.513	1.417	61	74	101	596	676	976	808	384	1.028	946	1.496	740	1.558	795	732
DHS-45C	mm	1.095	1.304	1.600	525	560	158	576	1.330	1.498	1.331	1.513	1.417	61	74	101	596	676	976	808	384	1.028	946	1.496	740	1.558	795	800