



TOUCH II

Ecran tactile 7" convivial et programmable TOUCH II. Connexion USB. **Plateforme en ligne gratuite** pour la programmation, la télémétrie, l'analyse de données... Affichage de vidéos (pubs, instructions, etc.) 37 langues disponibles



FONCTIONNALITES

Inversion de sens du tambour standard
Tambour inox standard
Variateur de fréquence standard



EFFICIENCE

DOUBLE FLOW - axial et radial
Nouveau modèle TURBO: chauffage gaz, plus puissant pour plus de productivité.



POLYVALENCE

Fait-sur-mesure - personnalisation
WET CLEANING
OPL > SELF - Modèle OPL standard facilement transformable en version libre-service



CONNECTIVITE

IoT - Domus Connect standard
Gestion de blanchisseries: OPL et SELF
Paiement à distance (libre-service)



ERGONOMIE

Filtre à peluches tiroir, maille en acier inoxydable
Grand diamètre de porte



MAINTENANCE

Panneau de commande articulé : accès facile et ergonomique
Menu technique : statistiques pour les techniciens et maintenance avec console externe.



AUTRES

Carrosserie en skinplate gris, aspect inox
SOFT DRY - Nouvelles perforations du tambour
COOL DOWN - anti-froissement en fin de cycle
Homologation CE

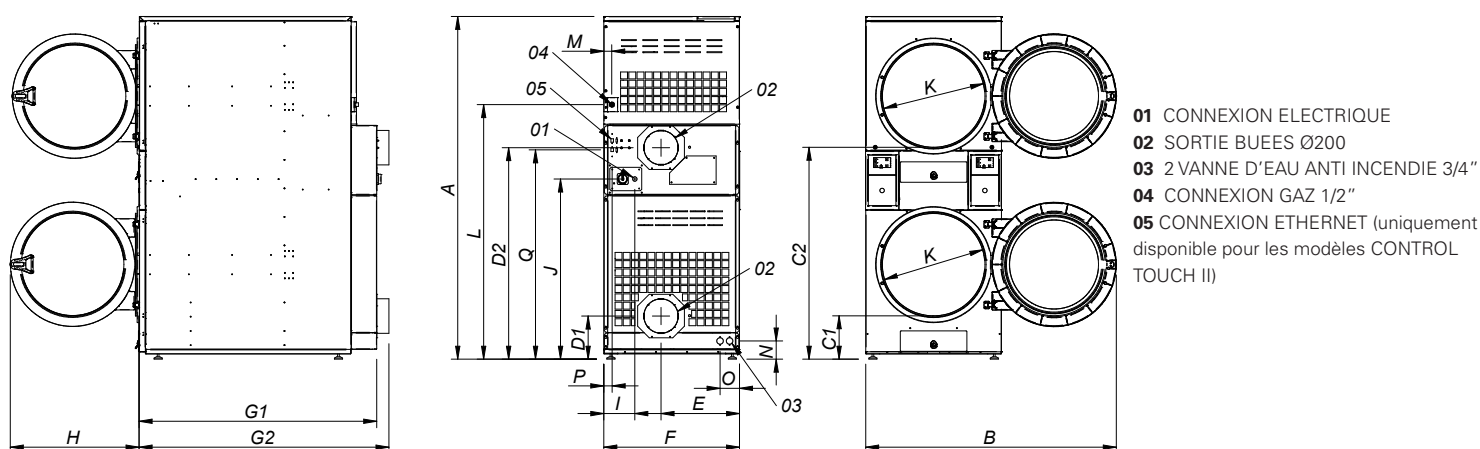


OPTIONS

- EFFICIENT DRY - Contrôle de l'humidité intelligent.
- Hublot double vitrage
- SFX - Système anti-incendie
- Modèle tropicalisé
- Ouverture de porte opposée
- Dosificateur / pulvérisateur
- Panneau arrière d'entrée d'air externe avec filtre
- Filtre peluches mailles 0,3 mm (standard 0,6 mm)
- Carrosserie en inox
- Panneau frontal en inox
- Emballage bois
- Tension marine pour modèles électriques: 440V III 50/60 Hz sans neutre
- Autres options de tension disponibles

DONNEES TECHNIQUES	UNIT.	DTT2-TURBO	
CAPACITE			
Capacité 1/18	Kg	37	
Capacité 1/20	Kg	33	
Production horaire (gaz)*	Kg/h	70,7	
Capacité d'évaporation (gaz)*	l/h	35,3	
TAMBOUR			
Ø Tambour	mm	750	
Ø Porte	mm	574	
Hauteur centre porte	mm	547 / 1.522	
Hauteur bas de porte	mm	260 / 1.235	
Longueur tambour	mm	746	
Volume tambour	l	330	
PUISSANCE			
Moteur tambour	kW	0,37x2	
Moteur ventilateur	kW	0,55x2	
Chauffage électrique	kW	-	
Puissance élec. totale (mod élec.)	kW	-	
Chauffage gaz	kW	24x2	
Consommation instantanée gaz propane (G31)	kg/h	2,06 X 2	
Consommation instantanée gaz naturel (G20)	m3/h	2,54 X 2	
Puissance élec. totale (mod. gaz)	kW	1,94	
CONNEXIONS		ELECTR	GAZ
Tension 230V - I + N + T	N° x mm2 / A	-	3 x 1,5 / 20A
Tension 230V - III + T	N° x mm2 / A	4 x 25 / 80A	3 x 1,5 / 20A
Tension 400V - III + N + T	N° x mm2 / A	5 x 10 / 40	3 x 1,5 / 20A
Ø Entrée gaz	BSP	1/2"	
DIMENSIONS / DIMENSIONS D'EMBALLAGE			
Largeur nette / Largeur brute	mm	785 / 865	
Profondeur nette / Profondeur brute	mm	1443 / 1457	
Hauteur nette / Hauteur brute	mm	1980 / 2126	
Poids net / Poids brut	Kg	320 / 349	
AUTRES			
Débit d'air max.	m3/h	750 x 2	
Ø Sortie buées	mm	200 x 2	
Niveau sonore	dB	64	

* Variable selon le type de chauffage, la propreté du filtre ou le type d'extraction.



	A	B	C1	C2	D1	D2	E	F	G1	G2	H	I	J	K	L	M	N	O	P	Q
DTT2-18 TURBO	1980*	1447	259	1234	250	1223	454	785	1374	1443	735	180	1040	575	1472	45	103	100	49	1210

* Mesure avec pieds montés (30mm)