

## PLANCHADORAS MURALES PR-1425-2025 ECO-ENERGY

Planchadoras murales especialmente diseñadas para una mayor productividad: equipadas con extracción de vapor en el cilindro, control de velocidad gracias a inverter, mejor gestión de la calefacción y dos modos de uso gracias al nuevo control electrónico con modo auto para mantener una productividad óptima.



### CONTROL ELECTRÓNICO M

Simple y fácil de usar con un modo automático: gestiona automáticamente la velocidad de planchado según la temperatura seleccionada.

Pantalla digital que muestra temperatura y velocidad



### EFICIENCIA

Confort acústico: 60 dB máx

Diseño compacto : ahorro de espacio, adecuado para espacios pequeños

Ideal para procesar pequeñas cantidades de prendas planas en estructuras como restaurantes, habitaciones...



### ROBUSTEZ

Revestimiento Nomex : resistente a altas temperaturas

Paneles en skinplate gris y acero inoxidable

Mesa de introducción de madera

Nueva cinemática: mejor fiabilidad

Eje de rodillo y rodamientos industriales: más duraderos



### PRESTACIONES

Gran área de contacto del rodillo con las prendas

Modo de funcionamiento idéntico al de una calandra mural: sin movimiento de la cubeta, más ergonómico

Modelos equipados con bandas Nomex, extracción y inverter: más productividad

Ajuste de velocidad y temperatura



### MANTENIMIENTO

Fácil instalación: solo requiere una conexión eléctrica

Fácil acceso en ambos lados para mantenimiento

Desmontaje rápido y fácil de los rodamientos



### OTROS

Introducción y recepción frontal

Rodillo ø 250mm

Ancho útil: 1.400 y 2.000 mm

Calefacción eléctrica

Certificación CE

### OPCIONES

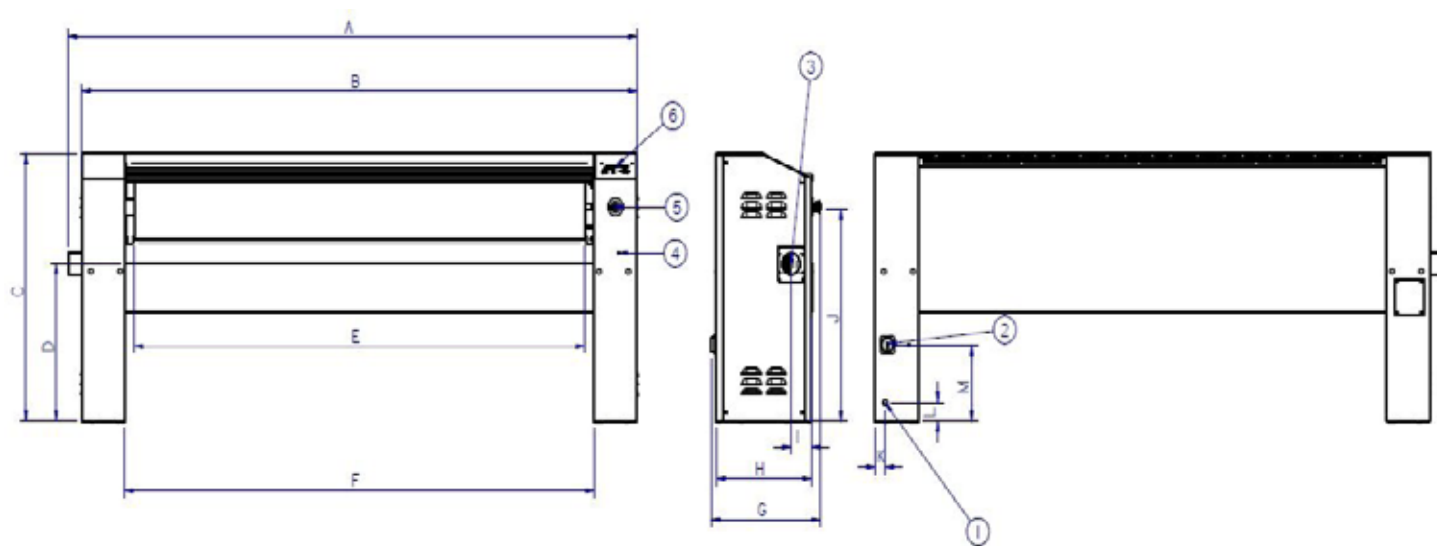
- Tensión 440V III 60 Hz sin N (marítimo)
- Tensión 230V III + T 50-60 Hz



DATOS TÉCNICOS		UNIT.	PR-1425	PR-2025
<b>DATOS GENERALES</b>				
Producción teórica*	Kg/h		40	50
Ø Rodillo	mm		250	250
Anchura útil	mm		1.400	2.000
Velocidad de trabajo	mt/min		1,5 - 6	1,5 - 6
Programador electrónico	-		Sí	Sí
Movimiento cubeta	-		No	No
<b>POTENCIA</b>				
Potencia Resistencias	kW		7	12
Potencia motor rodillo	kW		0,18	0,18
Potencia motor ventilador	kW		0,12	0,12
Potencia Total Eléctrica	kW		7,3	12,3
<b>CONEXIONES</b>			<b>ELÉCTRICA</b>	<b>ELÉCTRICA</b>
Tensión 230V - I + N + T	Nº x mm²/A		4 x 6 / 20A	4 x 10 / 40A
Tensión 230V - III + T	Nº x mm²/A		5 x 4 / 16A	5 x 4 / 20A
<b>DIMENSIONES/ DIMENSIONES CON EMBALAJE</b>				
Ancho neto / Ancho bruto**	mm		1.923 / 1.890	2523 / 2490
Profundo neto / Profundo bruto	mm		484 / 540	484 / 540
Alto neto / Alto bruto	mm		985 / 1130	985 / 1130
Peso neto / Peso bruto	Kg		154 / 174	184 / 204
Volumen neto / Volumen bruto	m3		0,92 / 1,15	1,20 / 1,52
<b>OTROS</b>				
Nº Salida de Vahos	No		1	1
Ø Salida de Vahos	mm		80	80
Caudal aire aspiración	m3/h		500	500
Nivel Sonoro	dB		60	60

\*20 - 25% humedad residual

\*\* Desmontaje extracción en el lado izquierdo



- 01. Conexión eléctrica
- 02. Interruptor principal
- 03. Salida de vahos ø 80mm
- 04. Manivela
- 05. Parada de emergencia
- 06. Control electrónico

	A	B	C	D	E	F	G	H	I	J	K	L	M
PR-1425	1.923	1.862	985	610	1.400	1.480	484	423	91	791	45	75	287
PR-2025	2.523	2.462	985	610	2.000	2.080	484	423	91	791	45	75	287