

## REPASSEUSES MURALES PR-1425-2025 ECO-ENERGY



### PROGRAMMATEUR ELECTRONIQUE M

Simple et convivial avec un mode automatique : gestion automatique de la vitesse de repassage en fonction de la température choisie.  
Affichage digital de la vitesse et de la température.



### EFFICIENCE

Confort acoustique: 60 dB max  
Encombrement minimum : gain de place, adapté aux petits espaces  
Idéal pour le traitement de petites quantités de linge plat pour des structures comme des restaurants, des chambres d'hôtes, des auberges...



### ROBUSTESSE

Revêtement Nomex: résistant aux températures élevées  
Panneaux en skinplate gris et inox  
Tablette d'engagement en bois  
Nouvelle cinématique: meilleure fiabilité  
Axe de rouleau et roulements industriels: plus durables



### FONCTIONNALITES

Grande surface de contact du rouleau avec le linge  
Fonctionnement identique à une sècheuse repasseuse : pas de descente du fer, plus ergonomique  
Modèles équipés de bandes Nomex, d'une aspiration et d'un variateur de vitesse : plus de productivité  
Vitesse et température réglables



### MAINTENANCE

Installation facile : ne requiert qu'une connexion électrique  
Accès facile sur les côtés pour l'entretien  
Démontage rapide et facile des roulements



### AUTRES

Repasse le linge plat contenant une humidité relative jusqu'à 25 %  
Murale : engagement et sortie du linge à l'avant  
Rouleau ø 250 mm  
Longueurs utiles : 1.400 et 2.000 mm  
Chauffage électrique  
Certifications CE

### OPTIONS

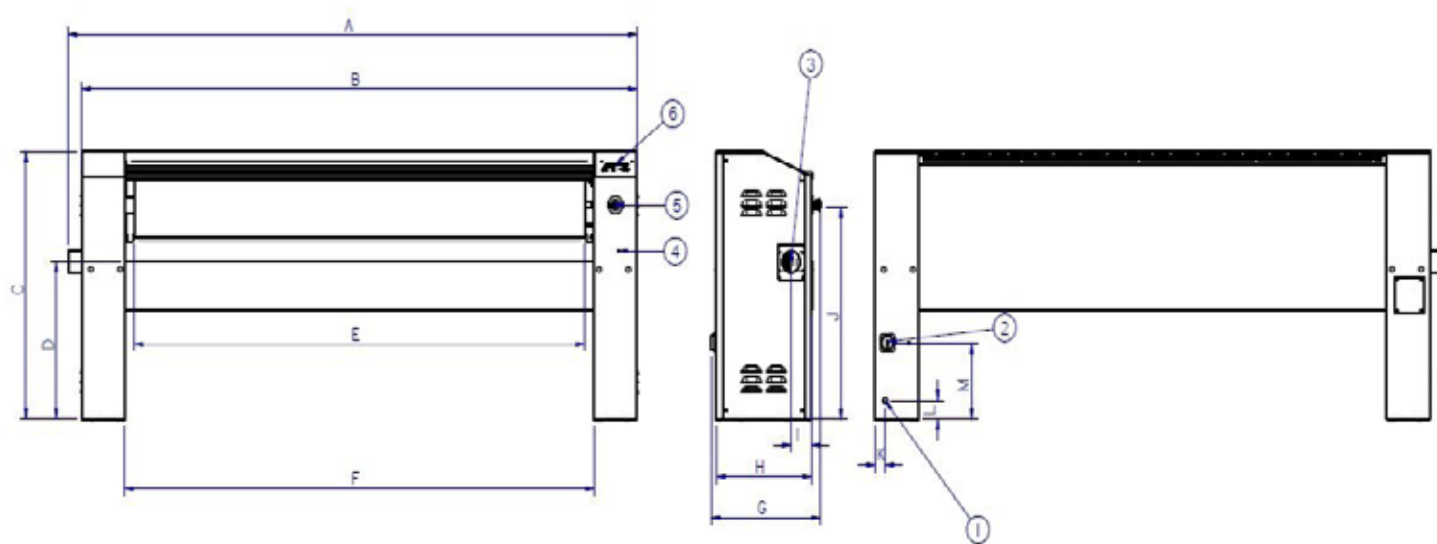
Tension 440V III 60 Hz sans N (marine)  
Tension 230V III 50-60 Hz



DONNEES TECHNIQUES	UNIT.	PR-1425	PR-2025
<b>DONNEES GENERALES</b>			
Production théorique*	Kg/h	40	50
Ø Rouleau	mm	250	250
Largeur utile	mm	1.400	2.000
Vitesse de repassage	mt/min	1,5 - 6	1,5 - 6
Programmeur électronique	-	Oui	Oui
Mouvement cuvette	-	Non	Non
<b>PUISSANCES</b>			
Puissance chauffage	kW	7	12
Puissance moteur rouleau	kW	0,18	0,18
Puissance ventilateur	kW	0,12	0,12
Puissance électrique totale	kW	7,3	12,3
		<b>ELECTRIQUE</b>	<b>ELECTRIQUE</b>
Tension 230V - III + T	N° x mm²/A	4 x 6 / 20A	4 x 10 / 40A
Tension 400V - III + N + T	N° x mm²/A	5 x 4 / 16A	5 x 4 / 20A
<b>DIMENSIONS / DIMENSIONS D'EMBALLAGE</b>			
Largeur nette / Largeur brute**	mm	1.923 / 1.890	2523 / 2490
Profondeur nette / Profondeur brute	mm	484 / 540	484 / 540
Hauteur nette / Hauteur brute	mm	985 / 1130	985 / 1130
Poids net / poids brut	Kg	154 / 174	184 / 204
Volume net / volume brut	m3	0,92 / 1,15	1,20 / 1,52
<b>AUTRES</b>			
Nbre d'évacuations	No	1	1
ø évacuation	mm	80	80
Débit d'air	m3/h	500	500
Niveau sonore	dB	60	60

\*jusqu'à 25 % humidité résiduelle

\*\*démontage de l'aspiration sur le côté gauche



- 01. Connexion électrique
- 02. Sectionneur
- 03. Evacuation ø80
- 04. Manivelle
- 05. Arrêt d'urgence
- 06. Panneau de commande

	A	B	C	D	E	F	G	H	I	J	K	L	M
PR-1425	1.923	1.862	985	610	1.400	1.480	484	423	91	791	45	75	287
PR-2025	2.523	2.462	985	610	2.000	2.080	484	423	91	791	45	75	287