



TOUCH II

Pantalla táctil de 7", programable y de fácil uso
Pantalla en el lado sucio
Conexión USB. Incluye software para pc para programar, telemetría, análisis de datos...
37 idiomas disponibles
8 señales de dosificación estándar



ALTAS PRESTACIONES

Posicionamiento automático del tambor
2 entradas de agua
Wet cleaning, telemetría estándar
FACTOR G-350
Calefacción: eléctrica, vapor y modelo de doble calefacción (eléctrica + vapor).



EFICIENCIA

Consumo inteligente
Optimal loading
Preparada para conexión a depósitos de recuperación: ECOTANK
Bajo consumo de agua
FACTOR-G elevado: humedad residual reducida > tiempo de secado reducido



CONECTIVIDAD

IoT Domus Connect
Servicio técnico remoto
Gestión de lavandería



ERGONOMÍA

Puertas grandes para facilitar la carga/descarga
Fácil apertura del tambor mediante pulsador
Altura de carga (base de la puerta a 670 mm)



MANTENIMIENTO

Componentes eléctricos a la izquierda, componentes mecánicos a la derecha y conexiones en la parte superior (protegidas de agua y detergentes).
Desagüe central estándar
Menú técnico: estadísticas, alarmas, autotest, recuperación de datos para técnicos y mantenimiento.



OTROS

2 puertas opuestas (180°) con un marco sanitario de separación.
Preparada para conectarla a bomba dosificadora
Mueble exterior en skinplate gris
Tambor y cuba en acero inox AISI 304
Variador de frecuencia para controlar desequilibrio
Certificaciones CE

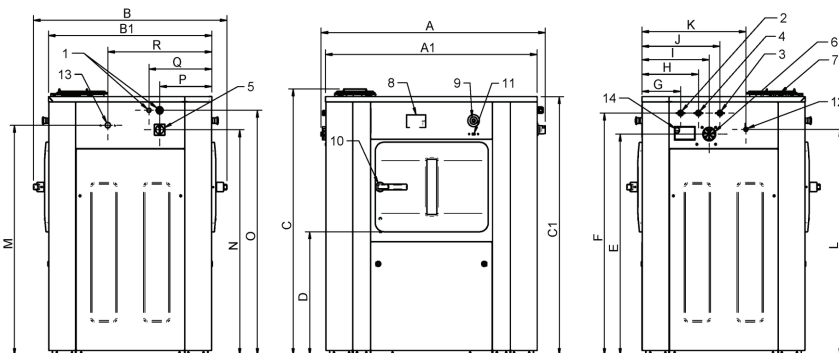


OPCIONES

- Apertura 1 puerta (operación un solo lado)
- Segunda pantalla de 7" en la zona limpia
- Auto Weight: sistema de pesaje con sensores en patas (Incluye kit con 6 señales dosificación extra)
- Tarjeta con 6 señales de dosificación: hasta 14 señales
- Impresora
- Tercera entrada de agua
- Doble desagüe
- Llave de toma de agua para muestras
- Válvula desagüe lateral
- Batería baja presión
- Jabonera con 4 compartimentos
- Freno motor del tambor eléctrico
- Opción UPS (en caso corto de suministro eléctrico)
- Alarma de luz fin de ciclo
- Zócalo para nivelar altura de carga (base puerta a 850 mm)
- Mueble en acero inoxidable AISI 304
- Marco en acero inoxidable AISI 304
- Otros voltajes

DATOS TÉCNICOS	UNIT.	ASM-16 TOUCH II	ASM-22 TOUCH II		
TAMBOR					
Capacidad 1:9 / 1:10	Kg	18 / 16	24 / 22		
Volumen	l	158	220		
Diámetro	mm	633	633		
Profundidad	mm	500	700		
Compartimentos tambor	No	1	1		
Partición Pullman del tambor		N/A	N/A		
DATOS GENERALES					
Velocidad de lavado / centrifugado	r.p.m.	45 / 1000	45 / 1000		
Factor G	-	350	350		
Fuerza máx. transmitida	KN	5,5 ±1,12	6,25 ±1,54		
Frecuencia fuerza dinámica	Hz	15,4	15,4		
Nivel sonoro	dB	<70	<70		
Doble desagüe	-	OPC	OPC		
Sistema de pesaje	-	OPC	OPC		
PUERTA					
Alto base puerta	mm	670	670		
Dimensiones apertura tambor	mm	400 x 315	400 x 315		
Dimensiones apertura cuba	mm	455 x 415	455 x 415		
POTENCIA					
Motor	kW	2,2	2,2		
Calefacción eléctrica (mod. eléc)	kW	12	18		
Potencia máx. (modelos eléctricos)	kW	14,2	20,2		
Potencia máx. (modelos vapor)	kW	2,2	2,2		
CONEXIONES					
		ELÉC / DUAL	VAPOR	ELÉC / DUAL	VAPOR
Tensión 230V - I + N + T	Nº x mm2 / A	-	3 x 1,5 / 6A	-	3 x 1,5 / 6A
Tensión 230V - III + T	Nº x mm2 / A	4 x 10 / 40A	-	4 x 10 / 50A	-
Tensión 400V - III + N + T	Nº x mm2 / A	5 x 6 / 25A	-	5 x 6 / 32A	-
Entrada vapor (mod. vapeur)	Inch	3/4"		3/4"	
Consumo máximo vapor.	Kg/h	9		12	
Entrada de agua	Inch	3/4"		3/4"	
Presión de red	Kgs/cm ²	3-5		3-5	
Consumo máximo de agua*	Lit/h	144		198	
Desagüe	Inch	3"		3"	
Capacidad de desagüe	Lit/min	160		160	
DIMENSIONES TOTALES / DIMENSIONES CON EMBALAJE					
Ancho neto / Ancho bruto	mm	1.056 / 1.072		1.245 / 1.262	
Profundo neto / Profundo bruto	mm	1.071 / 1.102		1.071 / 1.102	
Alto neto / Alto bruto	mm	1.417 / 1.530		1.417 / 1.530	
Peso neto / Peso bruto	kg	438 / 459		471 / 494	
Volumen	m3	1,60 / 1,81		1,88 / 2,13	

* Programa N°2, 100% carga



01. Conexión eléctrica
02. Agua caliente
03. Agua fría
04. Agua descalcificada
05. Main Switch
06. Entrada productos líquidos
07. Jabonera (opción)
08. Panel de control
09. Parada de emergencia
10. Apertura de puerta
11. Puerto USB
12. Conexión bomba dosificadora
13. Entrada vapor
14. Salida de vahos

	A	B	C	A1	B1	C1	D	E	F	G	H	I	J	K	L	M	N	O	P	Q	R
ASM-16	1.054	1.082	1.426	984	914	1.385	661	1.184	1.296	217	317	377	437	582	1.209	1.231	1.207	1.311	292	352	582
ASM-22	1.254	1.082	1.426	1.184	914	1.385	661	1.184	1.296	217	317	377	437	582	1.209	1.231	1.207	1.311	292	352	582