



PROGRAMADOR M

Nuevo programador M: posibilidad de controlar el tiempo y la temperatura



PRESTACIONES DESTACADAS

Inversión de giro estándar
Tambor en acero galvanizado
Variador de frecuencia estándar



EFICIENCIA

Gran filtro de borras.



VERSATILIDAD

Hechas a medida - Personalización
OPL > Autoservicio - La secadora estándar OPL transformable para versión autoservicio.



ERGONOMÍA

Diámetros de puerta grandes
Inversión de sentido de apertura de puerta



MANTENIMIENTO

Panel de mandos abatible: acceso fácil y ergonómico
Menú técnico: estadísticas, para técnicos y mantenimiento con consola externa (con opción consola).
Fácil acceso a componentes



OTROS

Paneles blancos
COOL DOWN - Enfriamiento al final del ciclo
Disponibles en calefacción eléctrica o gas
CE aprobado

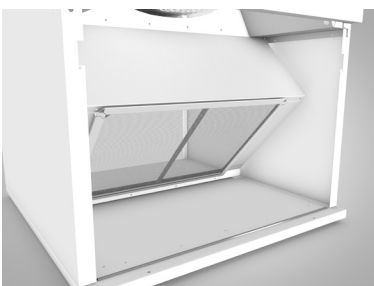


OPCIONES

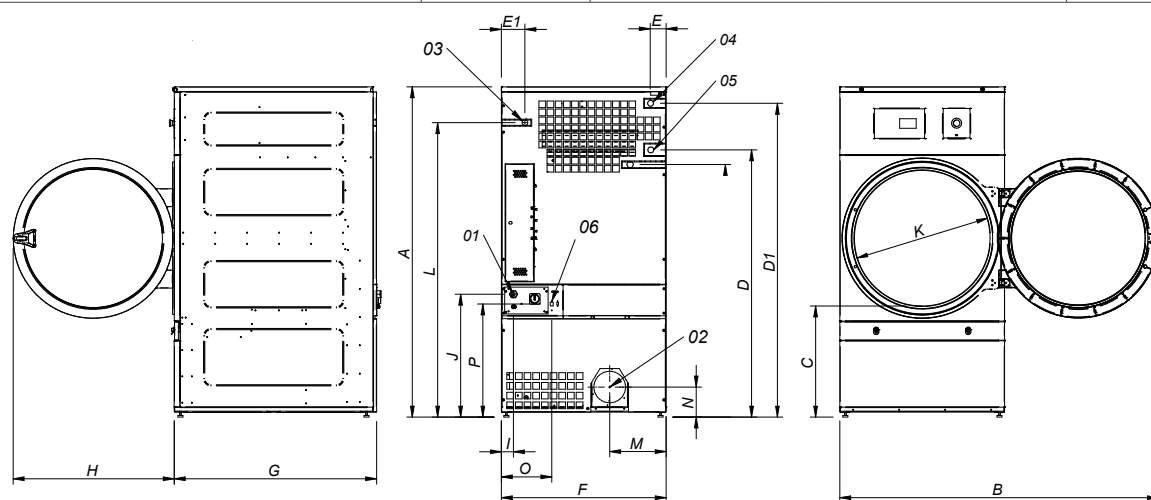
- Pantalla programador M



- Apertura puerta contraria
- Panel pos. entrada de aire externa+filtro
- Voltaje marítimo para modelos eléctricos: 440V III 50/60 Hz No N
- Otros voltajes disponibles



DATOS TÉCNICOS	UNIT.	DLM-28		DLM-35	
CAPACIDAD					
Capacidad 1/18	Kg	30,5		36,6	
Capacidad 1/20	Kg	27,5		33	
Producción horaria (Elect. // Gas)	Kg/h	48,4 // 59,3		60 // 63,9	
Poder de evaporación (Elect. // Gas)	l/h	26,1 // 30,9		31,1 // 32,1	
TAMBOR					
Ø Tambor	mm	947		947	
Ø Puerta (boca de carga)	mm	802		802	
Altura centro boca de carga	mm	1040		1040	
Altura parte baja boca de carga	mm	640		640	
Profundidad tambor	mm	780		936	
Volumen Tambor	l	549		659	
POTENCIA					
Potencia motor del tambor	kW	0,55		0,55	
Potencia motor ventilador	kW	0,55		0,55	
Potencia calorífica (eléctrica)	kW	30		36	
Potencia eléctrica TOTAL (mod.eléctr)	kW	31,15		37,15	
Potencia calorífica (gas)	kW	41		41	
Consumo instantaneo gas propano (G31)	kg/h	3,51		3,51	
Consumo instantaneo gas natural (G20)	m3/h	4,34		4,34	
Potencia eléctrica TOTAL (mod. gas)	kW	1,15		1,15	
Potencia calorífica (vapor)	kW	50,1		50,1	
Potencia eléctrica TOTAL (mod. vapor)	kW	1,15		1,15	
CONEXIONES					
		ELÉCTRICA		GAS/VAPOR	
Tensión 230V - I + N + T	Nº x mm2 / A	-		3 x 1,5 / 20A	
Tensión 230V - III + T	Nº x mm2 / A	4 x 35 / 100A		3 x 1,5 / 20A	
Tensión 400V - III + N + T	Nº x mm2 / A	5 x 16 / 63A		3 x 1,5 / 20A	
Ø Conexión gas	BSP	1/2"		1/2"	
DIMENSIONES / DIMENSIONES CON EMBALAJE					
Ancho neto / Ancho bruto	mm	985 / 1065		985 / 1065	
Profundidad neta / Profundidad bruta	mm	1054 / 1154		1210 / 1310	
Altura neta / Altura bruta	mm	1975 / 2080		1975 / 2080	
Peso neto / Peso bruto	Kg	230 / 260		260 / 285	
OTROS					
Caudal máximo aire	m3/h	1200		1.200	
Ø Evacuación vahos	mm	200		200	
Nivel Sonoro	dB	65		65	



	A	B	C	D	D1	E	E1	F	G	H	I	J	K	L	M	N	O	P
DLM-28	1975*	1910	660	1590	1875	102	130	985	1054	970	70	730	802	1760	337	178	301	676
DLM-35	1975*	1910	660	1590	1875	102	130	985	1210	970	70	730	802	1760	337	178	301	676

* Medida con patas montadas (30mm)