



TOUCH II

Écran tactile 7" convivial et programmable.
Connexion USB. Plateforme en ligne gratuite pour la programmation, la télémétrie, l'analyse de données... via l'IoT. Affichage de vidéos (pubs, instructions, etc.)
37 langues disponibles. 8 signaux pour pompes doseuses en standard



FACTEUR G

Facteur G 200 élevé



EFFICIENCE

Système de pesage intelligent
Optimal loading: niveaux d'eau et produits adaptés à la charge indiquée manuellement
Consommation d'eau réduite



POLYVALENCE

FAIT-SUR-MESURE : possibilité de personnalisation
STANDARD <> SELF : modèle standard facilement transformable
ELECTRIQUE <> EAU CHAUDE
Fonction WET CLEANING en standard



CONNECTIVITE

IoT - Domus Connect standard.
Communication à distance prête en standard
Paiement à distance
Gestion de blanchisseries standard et libre-service



ERGONOMIE

Grande porte de chargement en aluminium: Ø460mm
Système de fermeture / ouverture de porte aisé



MAINTENANCE

Panneau de commande articulé : accès facile et ergonomique
Menu technique : statistiques pour les techniciens et maintenance avec console externe.
Mêmes pièces pour tous les modèles : contacteurs, composants électroniques,...



AUTRES

Laveuses essoreuses à essorage normal, nécessite un ancrage au sol (base d'ancrage à commander séparément avec la machine).
Carrosserie en skinplate gris
Cuve et tambour en inox AISI 304
3 arrivées d'eau.
Certifications CB et WRAS

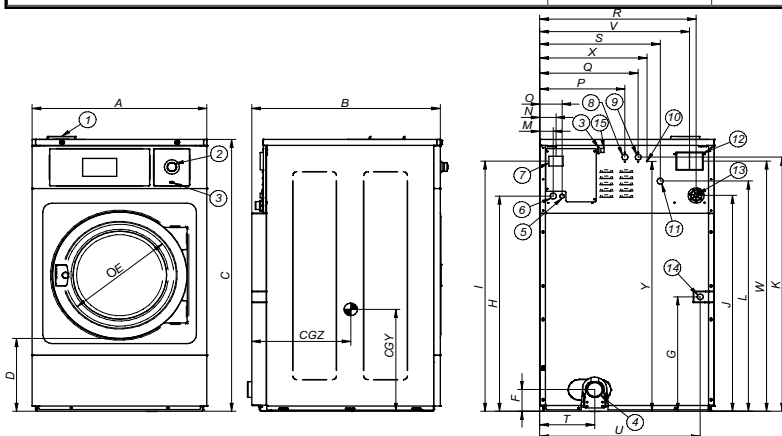


OPTIONS

- DQ-2 Kit pompe à dosage
- Pompe à dosage supplémentaire DB-1
- Double vidange
- SLUICE: perforations tambour 8 mm
- Base d'ancrage
- Vanne de vidange normalement fermée "NC"
- Water RE-CYCLE: pour le recyclage de l'eau
- Carte relais 6 signaux supplémentaires pour pompes doseuses: jusqu'à 14 signaux
- Joint de porte en silicone
- Inversion de sens d'ouverture de la porte
- Modèle tropicalisé: protection commande
- Kit vapeur pour transformer un modèle électrique ou eau chaude en vapeur
- Carrosserie ou panneau frontal inox AISI 304
- Tension marine (modèles électriques) : 440V III 50/0 Hz sans neutre
- Kits libre-service : monnayeur pièces ou jetons + boîtier, centrale de paiement
- Déverrouillage automatique de la porte (en cas de coupure d'énergie)

DONNEES TECHNIQUES	UNIT.	DLS - 28 TOUCH II	
TAMBOUR			
Capacité 1:9 / 1:10	Kg	31/28	
Volume	l	280	
Diamètre	mm	770	
Profondeur	mm	585	
DONNEES GENERALES			
Vitesse de lavage / essorage	r.p.m.	48/682	
Facteur G	-	200	
Effort dynamique	KN	3,68 ±6	
Frequence de l'effort dynamique	Hz	8,02	
Niveau sonore	dB	< 70	
Version libre-service	-	Oui	
Double vidange	-	Opt.	
Système de pesage / de bascule	-	Non / Non	
SLUICE option	-	Oui	
PORTE			
Hauteur centre hublot / bas de hublot	mm	700 / 400	
Diamètre	mm	460	
PUISSANCES			
Moteur	kW	4	
Chauffage (modèles électriques)	kW	18	
Puissance max. (modèles électriques)	kW	19,2	
Puissance max. (vapeur ou eau chaude)	kW	4	
CONNEXIONS		ELETRIQUE	VAPEUR - EAU CHAUDE
Tension 230V - I + N + T	N° x mm2 / A	-	2x4+T - 32A
Tension 230V - III + T	N° x mm2 / A	3x16+T - 63A	-
Tension 400V - III + N + T	N° x mm2 / A	4x4+T - 32A	-
Entrée vapeur (mod. vapeur)	inch	3/4"	
Consommation vapeur max. (mod. vapeur)	Kg/h	15	
Entrée eau	inch	3/4"	
Pression d'eau	Kgs/cm2	2-4	
Consommation d'eau maximum*	Lit/h	164,8*	
Vidange	inch	3"	
Débit vidange	Lit/min	200	
DIMENSIONS / DIMENSIONS D'EMBALLAGE			
Largeur net / largeur brut	mm	884/ 930	
Profondeur net / Profondeur brut	mm	1070/1260	
Hauteur net / Hauteur brut	mm	1.340 / 1.523	
Poids net / Poids brut	kg	365/395	
Volume	m3	1,8	

* Programme n°20, 75% de charge



01. BAC PRODUITS
02. BOUTON D'ARRÊT D'URGENCE
03. PORT USB
04. VIDANGE
05. CONNEXION ÉLECTRIQUE POUR POMPES DOSEUSES
06. CONNEXION ÉLECTRIQUE
07. SECTIONNEUR
08. ENTRÉE D'EAU AUXILIAIRE
09. ENTRÉE D'EAU CHAUDE
10. BRANCHEMENT TERRE
11. ENTRÉE D'EAU FROIDE
12. EVENT
13. BRANCHEMENT POMPES DOSEUSES
14. CONNEXION VAPEUR
15. PORT ETHERNET

	A	B	C	D	E	F	G	H	I	J	K	L	M	N	O	P	Q	R	S	T	U	V	W	X	Y	CGY	CGZ	
DLS-28	mm	884	1070	1330	400	460	145	548	1.063	1.230	1.065	1.250	1.135	61	74	101	430	510	801	640	268	820	772	1.220	570	1.210	591	593