



TOUCH II

Ecran tactile 7" convivial et programmable TOUCH II. Connexion USB. Plateforme en ligne gratuite pour la programmation, la télémétrie, l'analyse de données...
Affichage de vidéos (pubs, instructions, etc.)
37 langues disponibles



FONCTIONNALITES

Inversion de sens du tambour standard
Tambour inox standard
Variateur de fréquence standard



EFFICIENCE

EFFICIENT DRY - Contrôle de l'humidité intelligent avec nouveau contrôle de température à l'entrée d'air du tambour
AIR RE-CYCLE - Système de recirculation d'air efficace
THERMAL INSULATION - Circuit d'air complet
Hublot double vitrage
FULL FLOW - nouveau système d'optimisation du flux d'air.
Grand filtre à peluches tiroir



POLYVALENCE

Fait-sur-mesure - personnalisation
WET CLEANING



CONNECTIVITE

IoT Domus Connect Standard



ERGONOMIE

Filtre à peluches tiroir, maille en acier inox
Grand diamètre de porte
Sens d'ouverture de porte ajustable sur site



MAINTENANCE

Panneau de commande articulé : accès facile et ergonomique
Menu technique : statistiques pour les techniciens et maintenance avec console externe.



AUTRES

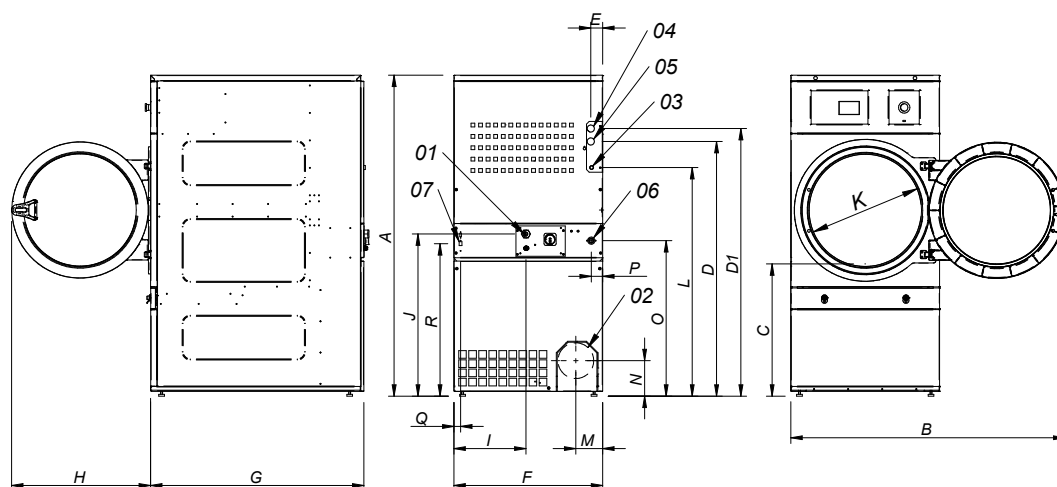
Carrosserie en skinplate gris, aspect inox
SFEX - Système anti-incendie
SOFT DRY - Nouvelles perforations du tambour
COOL DOWN - anti-froissement en fin de cycle
Chauffage électrique, gaz ou vapeur
Homologation CE



OPTIONS

- Ouverture de porte opposée
- Modèle tropicalisé
- Dosificateur / pulvérisateur (sans compresseur)
- Panneau arrière avec filtre air
- Filtre peluches mailles 0,6mm (standard sur STD 0,3mm)
- Filtre peluches mailles 1,2mm (standard sur STD 0,3mm)
- Carrosserie en inox
- Panneau frontal en inox
- Batterie vapeur en inox
- Batterie vapeur basse pression
- Emballage bois
- Puissance électrique réduite (12kW au lieu de 18 kW) pour DTT-14
- Tension marine pour modèles électriques: 440V III 50/60 Hz sans neutre
- Autres options de tension disponibles

DONNEES TECHNIQUES	UNIT.	DTT-11 ECO-ENERGY		DTT-14 ECO-ENERGY	
CAPACITE					
Capacité 1/18 // Capacité 1/20	Kg	11,7 // 10,5		15 // 13,5	
Production horaire (electr. // gaz)	Kg/h	21,7 // 31,3		29 // 32,5	
Capacité d'évaporation (electr. // gaz)	l/h	11 // 15		14,5 // 15,6	
TAMBOUR					
Ø Tambour	mm	750		750	
Ø Porte	mm	574		574	
Hauteur centre porte	mm	976		976	
Hauteur bas de porte	mm	689		689	
Longueur tambour	mm	475		610	
Volume tambour	l	210		269	
PUISSANCE					
Moteur tambour	kW	0,37		0,37	
Moteur ventilateur	kW	0,55		0,55	
Chauffage électrique	kW	12		18	
Puissance élec. totale (mod élec.)	kW	12,97		18,97	
Chauffage gaz	kW	20,51		20,51	
Consommation instantanée gaz propane (G31)	kg/h	1,76		1,76	
Consommation instantanée gaz naturel (G20)	m3/h	2,17		2,17	
Puissance élec. totale (mod. gaz)	kW	0,97		0,97	
Puissance élec. totale (mod vapeur)	kW	30		30	
Chauffage vapeur	kW	0,97		0,97	
CONNEXIONS					
Tension 230V - I + N + T	N° x mm2 / A	ELECTR.	GAZ/VAP	ELECTR.	GAZ/VAP
Tension 230V - III + T	N° x mm2 / A	3 x 25 / 63A	3 x 1,5 / 20A	-	3 x 1,5 / 20A
Tension 400V - III + N + T	N° x mm2 / A	4 x 10 / 40A	3 x 1,5 / 20A	4 x 16 / 63A	3 x 1,5 / 20A
Tension 400V - III + N + T	N° x mm2 / A	5 x 4 / 25A	3 x 1,5 / 20A	5 x 10 / 32A	3 x 1,5 / 20A
Ø Entrée gaz	BSP	1/2"		1/2"	
DIMENSIONS / DIMENSIONS D'EMBALLAGE					
Largeur nette / Largeur brute	mm	785 / 865		785 / 865	
Profondeur nette / Profondeur brute	mm	855 / 940		989 / 1074	
Hauteur nette / Hauteur brute	mm	1694 / 1840		1694 / 1840	
Poids net / Poids brut	Kg	172 / 180		180 / 190	
AUTRES					
Débit d'air max.	m3/h	850		1.200	
Ø Sortie buées	mm	200		200	
Niveau sonore	dB	64		64	



- 01 CONNEXION ELECTRIQUE
- 02 SORTIE BUÉES Ø200
- 03 CONNEXION GAZ 1/2"
- 04 CONNEXION VAPEUR 3/4"
- 05 SORTIE CONDENSATS 3/4"
- 06 VANNE D'EAU ANTI-INCENDIE 3/4"
- 07 CONNEXION ETHERNET

	A	B	C	D	D1	E	E1	F	G	H	I	J	K	L	M	N	O	P	Q	R
DTT-11	1694*	1447	689	1354	1422	68	68	785	855	735	380	870	575	1226	133	180	830	65	35	805
DTT-14	1694*	1447	689	1354	1422	68	68	785	989	735	380	870	575	1226	133	180	830	65	35	805

* Mesure avec pieds montés (30mm)