



## TOUCH II

Ecran tactile 7" convivial et programmable TOUCH II. Connexion USB. Plateforme en ligne gratuite pour la programmation, la télémétrie, l'analyse de données...  
Affichage de vidéos (pubs, instructions, etc.)  
37 langues disponibles



## FONCTIONNALITES

Inversion de sens du tambour standard  
Tambour inox standard  
Variateur de fréquence standard



## EFFICIENCE

DOUBLE FLOW - axial et radial  
Grand filtre à peluches tiroir



## POLYVALENCE

Fait-sur-mesure - personnalisation  
WET CLEANING  
OPL > SELF - Modèle OPL standard facilement transformable en version libre-service



## CONNECTIVITE

IoT Domus Connect Standard  
Gestion de blanchisseries: OPL et SELF  
Paiement à distance (Libre-service)



## ERGONOMIE

Filtre à peluches tiroir, maille en acier inox  
Grand diamètre de porte  
Sens d'ouverture de porte ajustable sur site



## MAINTENANCE

Panneau de commande articulé : accès facile et ergonomique  
Menu technique : statistiques pour les techniciens et maintenance avec console externe.



## AUTRES

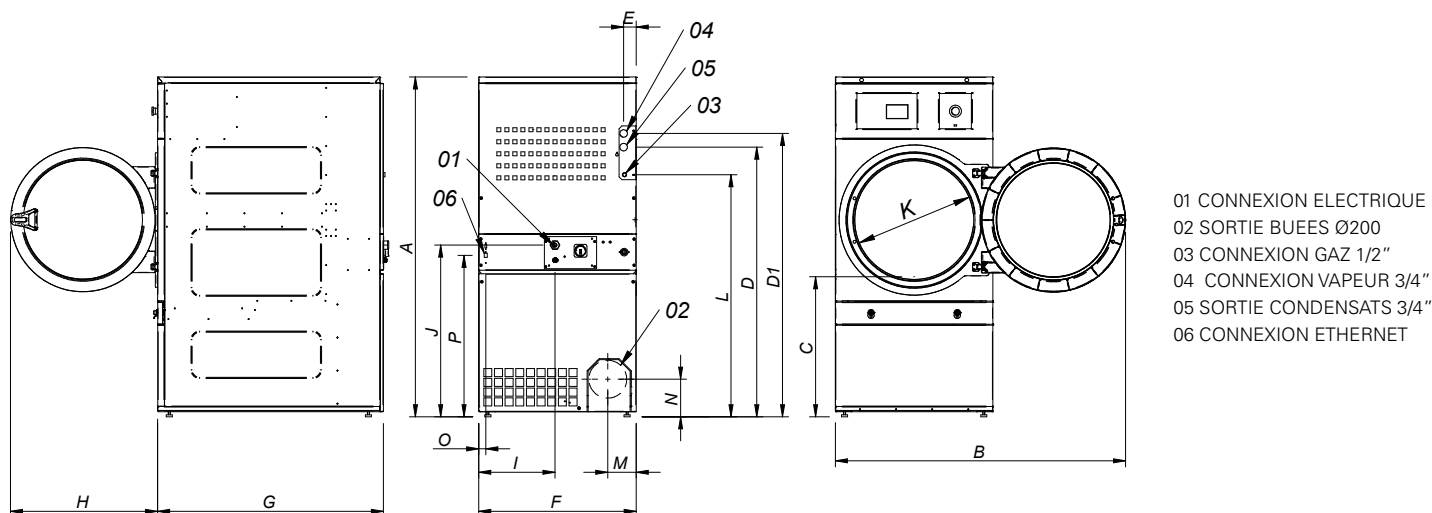
Carrosserie en skinplate gris, aspect inox  
SOFT DRY - Nouvelles perforations du tambour  
COOL DOWN - anti-froissement en fin de cycle  
Chauffage électrique, gaz ou vapeur  
Homologation CE



## OPTIONS

- EFFICIENT DRY - Contrôle de l'humidité intelligent avec nouveau contrôle de température à l'entrée d'air du tambour
- Hublot double vitrage
- SFEX - Système anti-incendie
- Ouverture de porte opposée
- Modèle tropicalisé
- Système de dosage / vaporisation
- Panneau arrière d'entrée d'air externe avec filtre
- Filtre peluches mailles 0,6mm (standard sur STD 0,3mm)
- Filtre peluches mailles 1,2mm (standard sur STD 0,3mm)
- Carrosserie en inox
- Panneau frontal en inox
- Batterie vapeur en inox
- Batterie vapeur basse pression
- Puissance électrique réduite (12kW au lieu de 18 kW) pour DTT-14
- Emballage bois
- Tension marine pour modèles électriques: 440V III 50/60 Hz sans neutre
- Autres options de tension disponibles

DONNEES TECHNIQUES	UNIT.	DTT-11		DTT-14	
<b>CAPACITE</b>					
Capacité 1/18 // Capacité 1/20	Kg	11,7 // 10,5		15 // 13,5	
Production horaire (electr. // gaz)	Kg/h	20,3 // 28,6		26,9 // 30,3	
Capacité d'évaporation (electr. // gaz)	l/h	9,3 // 14,5		13,5 // 15,4	
<b>TAMBOUR</b>					
Ø Tambour	mm	750		750	
Ø Porte	mm	574		574	
Hauteur centre porte	mm	976		976	
Hauteur bas de porte	mm	689		689	
Longueur tambour	mm	475		610	
Volume tambour	l	210		269	
<b>PUISSANCE</b>					
Moteur tambour	kW	0,37		0,37	
Moteur ventilateur	kW	0,25		0,25	
Chauffage électrique	kW	12		18	
Puissance élec. totale (mod élec.)	kW	12,67		18,67	
Chauffage gaz	kW	20,51		20,51	
Consommation instantanée gaz propane (G31)	kg/h	1,76		1,76	
Consommation instantanée gaz naturel (G20)	m3/h	2,17		2,17	
Puissance élec. totale (mod. gaz)	kW	0,67		0,67	
Puissance élec. totale (mod vapeur)	kW	30		30	
Chauffage vapeur	kW	0,67		0,67	
<b>CONNEXIONS</b>					
		<b>ELECTR.</b>	<b>GAZ/VAP</b>	<b>ELECTR.</b>	<b>GAZ/VAP</b>
Tension 230V - I + N + T	N° x mm2 / A	3 x 25 / 63A	3 x 1,5 / 20A	-	3 x 1,5 / 20A
Tension 230V - III + T	N° x mm2 / A	4 x 10 / 40A	3 x 1,5 / 20A	4 x 16 / 63A	3 x 1,5 / 20A
Tension 400V - III + N + T	N° x mm2 / A	5 x 4 / 25A	3 x 1,5 / 20A	5 x 10 / 32A	3 x 1,5 / 20A
Ø Entrée gaz	BSP	1/2"		1/2"	
<b>DIMENSIONS / DIMENSIONS D'EMBALLAGE</b>					
Largeur nette / Largeur brute	mm	785 / 865		785 / 865	
Profondeur nette / Profondeur brute	mm	855 / 940		989 / 1074	
Hauteur nette / Hauteur brute	mm	1694 / 1840		1694 / 1840	
Poids net / Poids brut	Kg	172 / 180		180 / 190	
<b>AUTRES</b>					
Débit d'air max.	m3/h	850		850	
Ø Sortie buées	mm	200		200	
Niveau sonore	dB	64		64	



	A	B	C	D	D1	E	E1	F	G	H	I	J	K	L	M	N	O	P
DTT-11	1694*	1447	689	1354	1422	68	68	785	855	735	380	870	575	1226	133	180	35	805
DTT-14	1694*	1447	689	1354	1422	68	68	785	989	735	380	870	575	1226	133	180	35	805

\* Mesure avec pieds montés (30mm)