

CARACTERISTIQUES

- **Mannequin universel idéal pour la finition de manteaux, vestes, robes, etc.**
- Cycle entièrement automatique par carte électronique.
- Contrôle du temps de vaporisation et de soufflerie par 3 minuteries.
- 9 cycles différents disponibles.
- Ouverture des épaules et des manches réglable.
- Rotation à 360°.
- Ne nécessite pas d'air comprimé.

MAC-C (CENTRALE VAPEUR)

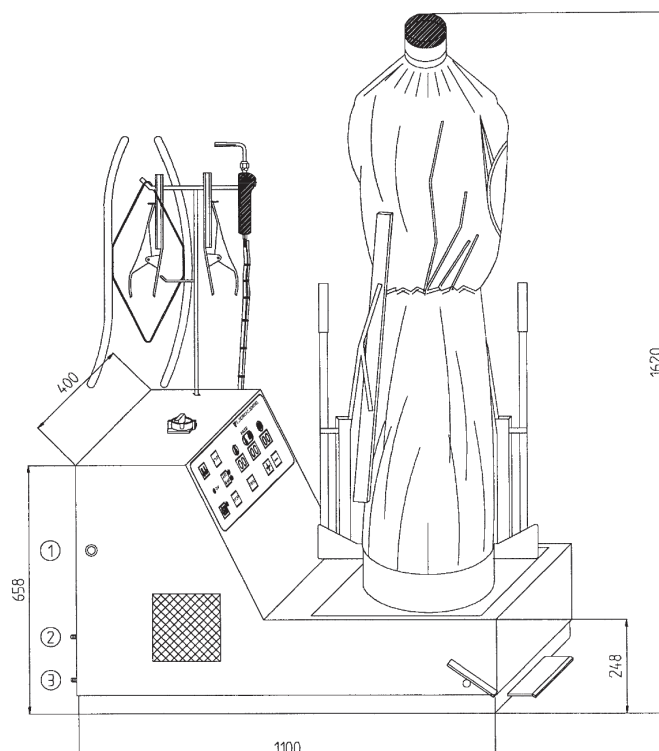
- Modèle sans chaudière, prêt pour raccordement sur réseau vapeur.
- Peut être installé avec un générateur de vapeur SB-24 - 12 kw.
- Nécessite une entrée vapeur et un retour condensats.
- Voltage 400 V III +N / 230 V III 50-60 Hz

MAC-A AUTONOME

- Chaudière électrique automatique incorporée 18 litres.
- Contrôle automatique de la pression (4,5 Bar).
- Alimentation d'eau automatique.
- Voltage 400 V III +N / 230 V III 50-60 Hz



DONNÉES TECHNIQUES	UNIT.	MAC-A	MAC-C
DONNÉES GÉNÉRALES			
Dimensions plateau	mm	-	-
Chaudière	-	Oui	Non
Capacité chaudière	l	18	-
Compresseur	-	-	-
Groupe fer	-	-	-
Pistolet vapeur	-	Opt	-
Plateau supérieur poli	-	-	-
PUISSANCES			
Moteur aspiration	HP	-	-
Moteur pompe	HP	0,8	-
Puissance chaudière (mod avec option)	kW	12	-
Moteur ventilateur	kW	1	1
CONNEXIONS			
Ø Entrée eau	BSP	3/8"	-
Ø Vidange chaudière	BSP	1/2"	-
Ø Entrée vapeur	BSP	-	3/8"
Ø Condensats	BSP	-	3/8"
Pression vapeur	BAR	4,5	4,5
Consommation vapeur	Kg/h	10-15	10-15
Ø Entrée air	BSP	-	-
Ø Sortie air	mm	-	-
Ø Pression air	BAR	-	-
Ø Consommation air	l/min	-	-
DIMENSIONS / DIMENSIONS AVEC EMBALLAGE			
Largeur nette / Largeur brute	mm	1.360 / 1.390	1.200 / 1.390
Profondeur nette / Profondeur brute	mm	610 / 640	580 / 640
Hauteur nette / Hauteur brute	mm	1.780 / 1.910	1.620 / 1.910
Poids net / Poids brut	kg	130 / 151	88 / 109
Volume	m ³	1,48 / 1,70	1,13 / 1,70
AUTRES			
Tension	Hz	230/400V III 50-60	230/400V III 50-60
Niveau sonore	dB	70	70



- 01. Branchement électrique
- 02. Condensats
- 03. Entrée vapeur